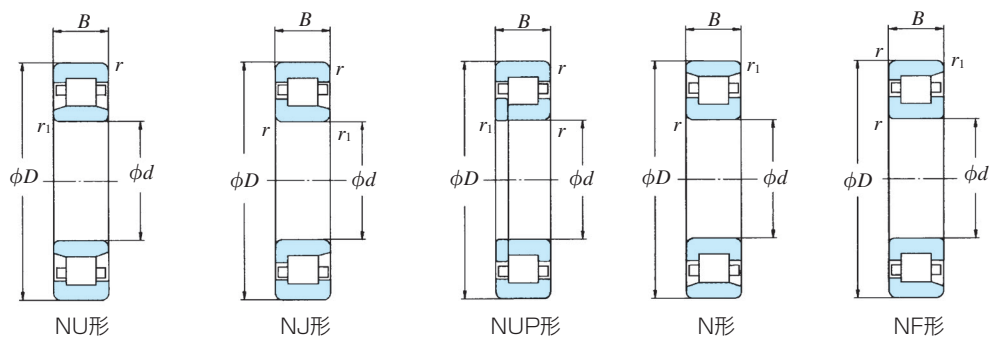


単列円筒ころ軸受

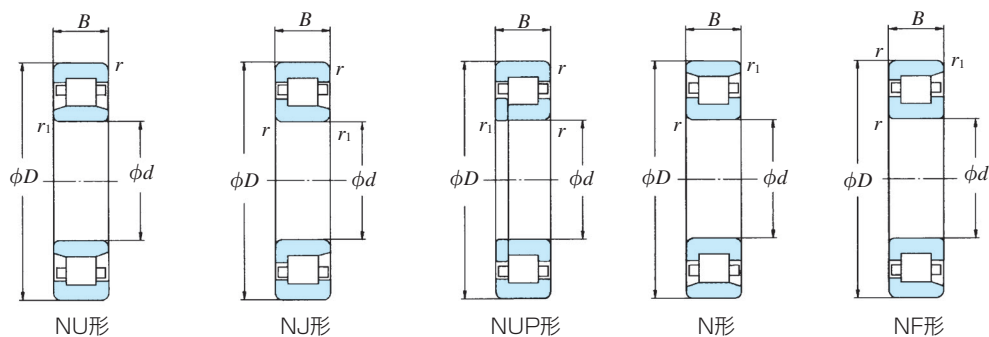


d 17~ (40) mm

d	主要寸法				基本定格荷重		呼び番号	
	D	B	r (最小)	r ₁ (最小)	C _r	C _{0r}	NU形	NJ形
	mm				kN			
17	40	12	0.6	0.3	17.2	14.1	NU203	NJ
	47	14	1.0	0.6	19.2	16.8	NU303M	NJ
20	42	12	0.6	0.3	12.3	10.3	NU1004	NJ
	47	14	1.0	0.6	25.2	23.0	NU204	NJ
	47	18	1.0	0.6	29.7	27.5	NU2204	NJ
	52	15	1.1	0.6	30.5	26.5	NU304	NJ
	52	21	1.1	0.6	42.0	39.0	NU2304	NJ
25	47	12	0.6	0.3	13.0	11.5	NU1005	NJ
	52	15	1.0	0.6	29.0	27.0	NU205	NJ
	52	18	1.0	0.6	34.5	34.0	NU2205	NJ
	62	17	1.1	1.1	41.0	35.5	NU305	NJ
	62	24	1.1	1.1	56.0	55.0	NU2305	NJ
30	55	13	1.0	0.6	17.5	17.1	NU1006	NJ
	62	16	1.0	0.6	37.5	36.5	NU206	NJ
	62	20	1.0	0.6	48.5	49.0	NU2206	NJ
	72	19	1.1	1.1	51.0	48.0	NU306	NJ
	72	27	1.1	1.1	73.7	75.0	NU2306	NJ
	90	23	1.5	1.5	60.5	53.0	NU406	NJ
35	62	14	1.0	0.6	22.5	23.0	NU1007	NJ
	72	17	1.1	0.6	48.7	48.2	NU207	NJ
	72	23	1.1	0.6	59.5	63.0	NU2207	NJ
	80	21	1.5	1.1	65.0	63.5	NU307	NJ
	80	31	1.5	1.1	91.2	98.0	NU2307	NJ
	100	25	1.5	1.5	76.5	69.5	NU407	NJ
40	68	15	1.0	0.6	24.5	25.6	NU1008	NJ
	80	18	1.1	1.1	53.6	53.0	NU208	NJ
	80	23	1.1	1.1	70.4	75.0	NU2208	NJ
	90	23	1.5	1.5	80.5	78.0	NU308	NJ

NUP形	N形	NF形	許容回転速度		質量 (NU形) kg
			グリース 潤滑 min ⁻¹	油潤滑	
NUP	N	NF	16000	19000	0.10
NUP	N	NF	14000	17000	0.15
NUP	N	NF	17000	20000	0.07
NUP	N	NF	13000	16000	0.10
NUP	N	NF	13000	16000	0.11
NUP	N	NF	12000	15000	0.15
NUP	N	NF	11000	14000	0.18
NUP	N	NF	15000	18000	0.10
NUP	N	NF	11000	14000	0.13
NUP	N	NF	11000	14000	0.14
NUP	N	NF	9500	12000	0.24
NUP	N	NF	9000	11000	0.25
NUP	N	NF	12000	15000	0.12
NUP	N	NF	9500	12000	0.20
NUP	N	NF	9500	12000	0.27
NUP	N	NF	9000	11000	0.36
NUP	N	NF	8000	9500	0.53
NUP	N	NF	7500	9000	0.75
NUP	N	NF	10000	13000	0.18
NUP	N	NF	8500	10000	0.30
NUP	N	NF	8500	10000	0.40
NUP	N	NF	8000	9500	0.47
NUP	N	NF	7000	8500	0.72
NUP	N	NF	6700	8000	1.00
NUP	N	NF	9500	11500	0.22
NUP	N	NF	7500	9000	0.37
NUP	N	NF	7500	9000	0.49
NUP	N	NF	6700	8000	0.64

単列円筒ころ軸受

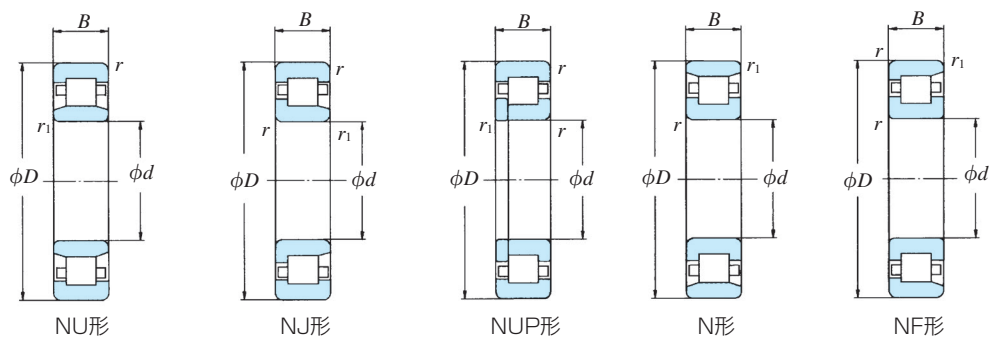


d (40) ~ (65) mm

d	主要寸法				基本定格荷重		呼び番号	
	D	B	r (最小)	r_1 (最小)	C_r	C_{Or}	NU形	NJ形
	mm				kN			
40	90	33	1.5	1.5	112.0	120.0	NU2308	NJ
	110	27	1.5	1.5	97.0	90.0	NU408	NJ
45	75	16	1.0	0.6	30.5	33.5	NU1009	NJ
	85	19	1.1	1.1	61.6	64.5	NU209	NJ
	85	23	1.1	1.1	76.2	81.0	NU2209	NJ
	100	25	1.5	1.5	97.0	98.1	NU309	NJ
	100	36	1.5	1.5	136.0	153.0	NU2309	NJ
	120	29	2.0	2.0	106.0	102.0	NU409	NJ
50	80	16	1.0	0.6	32.0	36.0	NU1010	NJ
	90	20	1.1	1.1	64.1	69.6	NU210	NJ
	90	23	1.1	1.1	79.2	89.0	NU2210	NJ
	110	27	2.0	2.0	110.0	113.0	NU310	NJ
	110	40	2.0	2.0	161.0	186.0	NU2310	NJ
	130	31	2.1	2.1	130.0	127.0	NU410	NJ
55	90	18	1.1	1.0	36.9	42.6	NU1011	NJ
	100	21	1.5	1.1	85.0	97.5	NU211	NJ
	100	25	1.5	1.1	99.0	118.0	NU2211	NJ
	120	29	2.0	2.0	134.0	141.0	NU311	NJ
	120	43	2.0	2.0	201.0	232.0	NU2311	NJ
	140	33	2.1	2.1	139.0	138.0	NU411	NJ
60	95	18	1.1	1.0	39.0	48.2	NU1012	NJ
	110	22	1.5	1.5	94.5	102.0	NU212	NJ
	110	28	1.5	1.5	129.0	154.0	NU2212	NJ
	130	31	2.1	2.1	150.0	158.0	NU312	NJ
	130	46	2.1	2.1	224.0	265.0	NU2312	NJ
	150	35	2.1	2.1	168.0	173.0	NU412	NJ
65	100	18	1.1	1.0	41.5	51.0	NU1013	NJ
	120	23	1.5	1.5	107.0	119.0	NU213	NJ

NUP形	N形	NF形	許容回転速度		質量 (NU形) kg
			グリース 潤滑 min ⁻¹	油潤滑	
NUP	N	NF	6700	8000	0.95
NUP	N	NF	6000	7000	1.30
NUP	N	NF	9000	11000	0.26
NUP	N	NF	6700	8000	0.42
NUP	N	NF	6700	8000	0.52
NUP	N	NF	6300	7500	0.87
NUP	N	NF	6300	7500	1.30
NUP	N	NF	5600	6700	1.65
NUP	N	NF	8500	10000	0.30
NUP	N	NF	6300	7500	0.48
NUP	N	NF	6300	7500	0.57
NUP	N	NF	5000	6000	1.12
NUP	N	NF	5000	6000	1.70
NUP	N	NF	5000	6000	2.00
NUP	N	NF	7000	8500	0.42
NUP	N	NF	6000	7000	0.65
NUP	N	NF	6000	7000	0.79
NUP	N	NF	4800	5600	1.44
NUP	N	NF	4800	5600	2.20
NUP	N	NF	4800	5600	2.50
NUP	N	NF	6700	8000	0.48
NUP	N	NF	5300	6300	0.81
NUP	N	NF	5300	6300	1.10
NUP	N	NF	4300	5000	1.81
NUP	N	NF	4300	5000	2.75
NUP	N	NF	4300	5000	3.00
NUP	N	NF	6300	7500	0.51
NUP	N	NF	4800	5600	1.02

単列円筒ころ軸受

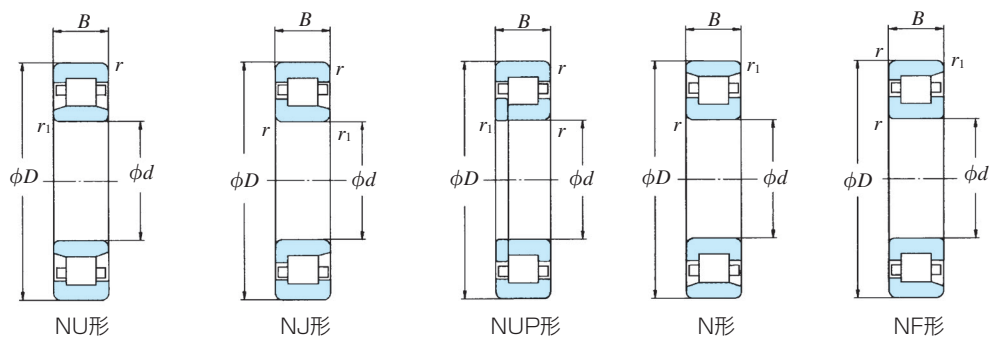


d (65) ~85mm

d	主要寸法				基本定格荷重		呼び番号	
	D	B	r (最小)	r ₁ (最小)	C _r	C _{0r}	NU形	NJ形
	mm				kN			
65	120	31	1.5	1.5	147.0	180.0	NU2213	NJ
	140	33	2.1	2.1	180.0	190.0	NU313	NJ
	140	48	2.1	2.1	233.0	265.0	NU2313	NJ
	160	37	2.1	2.1	182.0	190.0	NU413	NJ
70	110	20	1.1	1.0	56.1	67.2	NU1014	NJ
	125	24	1.5	1.5	119.0	137.0	NU214	NJ
	125	31	1.5	1.5	154.0	193.0	NU2214	NJ
	150	35	2.1	2.1	204.0	220.0	NU314	NJ
	150	51	2.1	2.1	275.0	325.0	NU2314	NJ
	180	42	3.0	3.0	229.0	240.0	NU414	NJ
75	115	20	1.1	1.0	62.6	76.4	NU1015	NJ
	130	25	1.5	1.5	130.0	156.0	NU215	NJ
	130	31	1.5	1.5	161.0	206.0	NU2215	NJ
	160	37	2.1	2.1	240.0	261.0	NU315	NJ
	160	55	2.1	2.1	328.0	390.0	NU2315	NJ
	190	45	3.0	3.0	264.0	280.0	NU415	NJ
	80	125	22	1.1	1.0	66.0	81.5	NU1016
140		26	2.0	2.0	139.0	167.0	NU216	NJ
140		33	2.0	2.0	187.0	245.0	NU2216	NJ
170		39	2.1	2.1	260.0	284.0	NU316	NJ
170		58	2.1	2.1	358.0	430.0	NU2316	NJ
200		48	3.0	3.0	303.0	315.0	NU416	NJ
85	130	22	1.1	1.0	69.2	86.5	NU1017	NJ
	150	28	2.0	2.0	166.0	196.0	NU217	NJ
	150	36	2.0	2.0	216.0	280.0	NU2217	NJ
	180	41	3.0	3.0	293.0	323.0	NU317	NJ
	180	60	3.0	3.0	396.0	485.0	NU2317	NJ
	210	52	4.0	4.0	320.0	335.0	NU417	NJ

NUP形	N形	NF形	許容回転速度		質量 (NU形) kg
			グリース 潤滑 min ⁻¹	油潤滑	
NUP	N	NF	4800	5600	1.40
NUP	N	NF	4000	4800	2.21
NUP	N	NF	4000	4800	3.30
NUP	N	NF	4000	4800	3.60
NUP	N	NF	6000	7000	0.70
NUP	N	NF	4500	5300	1.13
NUP	N	NF	4500	5300	1.50
NUP	N	NF	3600	4300	2.68
NUP	N	NF	3600	4300	4.00
NUP	N	NF	3600	4300	5.30
NUP	N	NF	5600	6700	0.76
NUP	N	NF	4500	5300	1.27
NUP	N	NF	4500	5300	1.65
NUP	N	NF	3400	4000	3.25
NUP	N	NF	3400	4000	4.92
NUP	N	NF	3400	4000	6.27
NUP	N	NF	5300	6300	1.00
NUP	N	NF	4000	4800	1.50
NUP	N	NF	4000	4800	2.02
NUP	N	NF	3200	3800	3.90
NUP	N	NF	3200	3800	5.85
NUP	N	NF	3200	3800	7.32
NUP	N	NF	5000	6000	1.05
NUP	N	NF	3800	4500	1.89
NUP	N	NF	3800	4500	2.45
NUP	N	NF	3000	3600	4.60
NUP	N	NF	3000	3600	6.85
NUP	N	NF	3000	3600	8.70

単列円筒ころ軸受

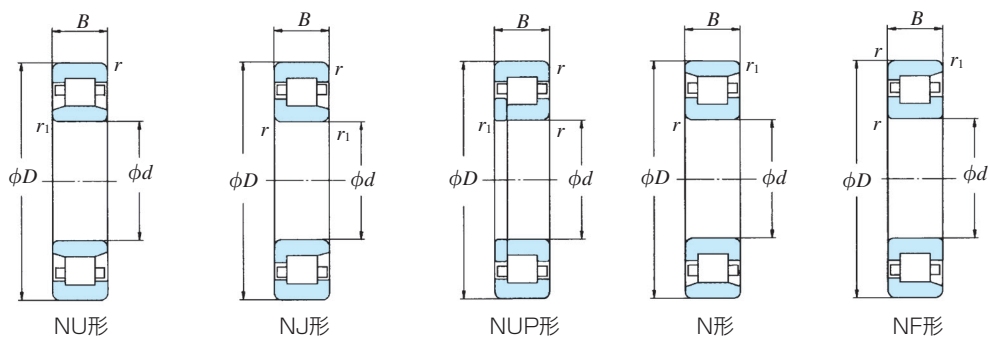


d 90~110mm

d	主要寸法				基本定格荷重		呼び番号	
	D	B	r (最小)	r ₁ (最小)	C _r	C _{0r}	NU形	NJ形
	mm				kN			
90	140	24	1.5	1.5	80.9	104.0	NU1018	NJ
	160	30	2.0	2.0	182.0	220.0	NU218	NJ
	160	40	2.0	2.0	242.0	315.0	NU2218	NJ
	190	43	3.0	3.0	313.0	350.0	NU318	NJ
	190	64	3.0	3.0	430.0	530.0	NU2318	NJ
	225	54	4.0	4.0	380.0	415.0	NU418	NJ
95	145	24	1.5	1.1	85.2	110.0	NU1019	NJ
	170	32	2.1	2.1	220.0	265.0	NU219	NJ
	170	43	2.1	2.1	286.0	375.0	NU2219	NJ
	200	45	3.0	3.0	331.0	381.0	NU319	NJ
	200	67	3.0	3.0	433.0	538.0	NU2319	NJ
	240	55	4.0	4.0	410.0	445.0	NU419	NJ
100	150	24	1.5	1.1	86.0	114.0	NU1020	NJ
	180	34	2.1	2.1	247.0	303.0	NU220	NJ
	180	46	2.1	2.1	336.0	450.0	NU2220	NJ
	215	47	3.0	3.0	390.0	440.0	NU320	NJ
	215	73	3.0	3.0	536.0	726.0	NU2320	NJ
	250	58	4.0	4.0	429.0	475.0	NU420	NJ
105	160	26	2.0	1.1	101.0	137.0	NU1021	NJ
	190	36	2.1	2.1	264.0	315.0	NU221	NJ
	225	49	3.0	3.0	420.0	480.0	NU321	NJ
	260	60	4.0	4.0	490.0	550.0	NU421	NJ
110	170	28	2.0	1.1	128.0	166.0	NU1022	NJ
	200	38	2.1	2.1	291.0	362.0	NU222	NJ
	200	53	2.1	2.1	380.0	515.0	NU2222	NJ
	240	50	3.0	3.0	450.0	540.0	NU322	NJ
	240	80	3.0	3.0	635.0	822.0	NU2322	NJ
	280	65	4.0	4.0	523.0	585.0	NU422	NJ

NUP形	N形	NF形	許容回転速度		質量 (NU形) kg
			グリース 潤滑 min ⁻¹	油潤滑 min ⁻¹	
NUP	N	NF	4800	5600	1.35
NUP	N	NF	3600	4300	2.32
NUP	N	NF	3600	4300	3.10
NUP	N	NF	2800	3400	5.25
NUP	N	NF	2800	3400	8.05
NUP	N	NF	2800	3400	10.5
NUP	N	NF	4500	5300	1.40
NUP	N	NF	3400	4000	2.85
NUP	N	NF	3400	4000	3.85
NUP	N	NF	2600	3200	6.28
NUP	N	NF	2600	3200	9.35
NUP	N	NF	2600	3200	13.5
NUP	N	NF	4300	5000	1.45
NUP	N	NF	3200	3800	3.45
NUP	N	NF	3200	3800	4.75
NUP	N	NF	2400	3000	8.58
NUP	N	NF	2400	3000	12.0
NUP	N	NF	2400	3000	14.0
NUP	N	NF	4000	4800	1.85
NUP	N	NF	3000	3600	4.00
NUP	N	NF	2200	2800	8.80
NUP	N	NF	2200	2800	19.0
NUP	N	NF	3800	4800	2.30
NUP	N	NF	2800	3400	4.77
NUP	N	NF	2800	3400	6.70
NUP	N	NF	2000	2600	10.5
NUP	N	NF	2000	2600	17.0
NUP	N	NF	2000	2600	20.0

単列円筒ころ軸受

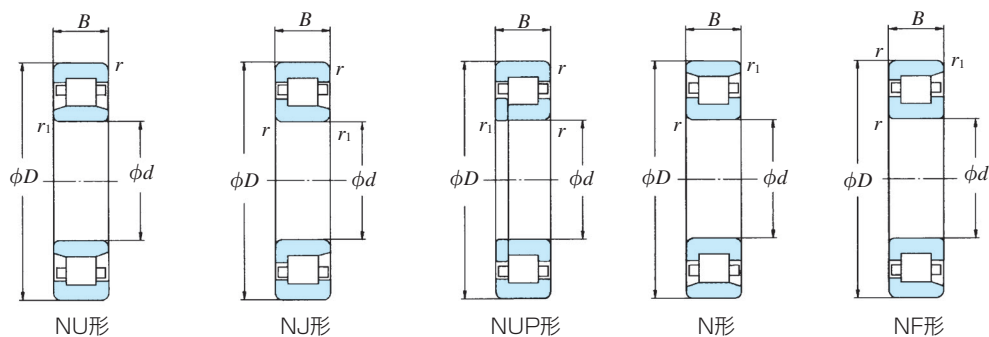


d 120~160mm

d	主要寸法				基本定格荷重		呼び番号	
	D	B	r (最小)	r ₁ (最小)	C _r	C _{0r}	NU形	NJ形
	mm				kN			
120	180	28	2.0	1.1	134.0	183.0	NU1024	NJ
	215	40	2.1	2.1	341.0	430.0	NU224	NJ
	215	58	2.1	2.1	450.0	620.0	NU2224	NJ
	260	55	3.0	3.0	537.0	620.0	NU324	NJ
	260	86	3.0	3.0	792.0	1020.0	NU2324	NJ
	310	72	5.0	5.0	644.0	735.0	NU424	NJ
130	200	33	2.0	1.1	165.0	224.0	NU1026	NJ
	230	40	3.0	3.0	358.0	455.0	NU226	NJ
	230	64	3.0	3.0	528.0	735.0	NU2226	NJ
	280	58	4.0	4.0	590.0	694.0	NU326	NJ
	280	93	4.0	4.0	925.0	1240.0	NU2326	NJ
	340	78	5.0	5.0	825.0	955.0	NU426	NJ
140	210	33	2.0	1.1	172.0	245.0	NU1028	NJ
	250	42	3.0	3.0	391.0	510.0	NU228	NJ
	250	68	3.0	3.0	572.0	830.0	NU2228	NJ
	300	62	4.0	4.0	625.0	760.0	NU328	NJ
	300	102	4.0	4.0	1050.0	1410.0	NU2328	NJ
	360	82	5.0	5.0	964.0	1135.0	NU428	NJ
150	225	35	2.1	1.5	194.0	275.0	NU1030	NJ
	270	45	3.0	3.0	446.0	600.0	NU230	NJ
	270	73	3.0	3.0	627.0	930.0	NU2230	NJ
	320	65	4.0	4.0	781.0	965.0	NU330	NJ
	320	108	4.0	4.0	1090.0	1400.0	NU2330	NJ
160	240	38	2.1	1.5	229.0	325.0	NU1032	NJ
	290	48	3.0	3.0	498.0	670.0	NU232	NJ
	290	80	3.0	3.0	809.0	1200.0	NU2232	NJ
	340	68	4.0	4.0	860.0	1050.0	NU332	NJ
	340	114	4.0	4.0	1100.0	1600.0	NU2332	NJ

NUP形	N形	NF形	許容回転速度		質量 (NU形) kg
			グリース 潤滑 min ⁻¹	油潤滑	
NUP	N	NF	3400	4000	2.45
NUP	N	NF	2400	3000	5.75
NUP	N	NF	2400	3000	8.30
NUP	N	NF	1900	2400	13.5
NUP	N	NF	1900	2400	24.0
NUP	N	NF	1900	2400	28.0
NUP	N	NF	3200	3800	3.75
NUP	N	NF	2200	2800	6.45
NUP	N	NF	2200	2800	10.5
NUP	N	NF	1800	2200	18.5
NUP	N	NF	1800	2200	30.0
NUP	N	NF	1500	1900	39.2
NUP	N	NF	3000	3600	4.00
NUP	N	NF	2000	2600	8.30
NUP	N	NF	2000	2600	13.5
NUP	N	NF	1800	2200	22.2
NUP	N	NF	1800	2200	37.0
NUP	N	NF	1800	2200	48.7
NUP	N	NF	2600	3200	4.85
NUP	N	NF	1900	2400	10.5
NUP	N	NF	1900	2400	19.0
NUP	N	NF	1700	2000	27.5
NUP	N	NF	1700	2000	45.0
NUP	N	NF	2400	3000	5.95
NUP	N	NF	1800	2200	15.0
NUP	N	NF	1800	2200	24.0
NUP	N	NF	1500	1800	32.5
NUP	N	NF	1500	1800	53.0

単列円筒ころ軸受

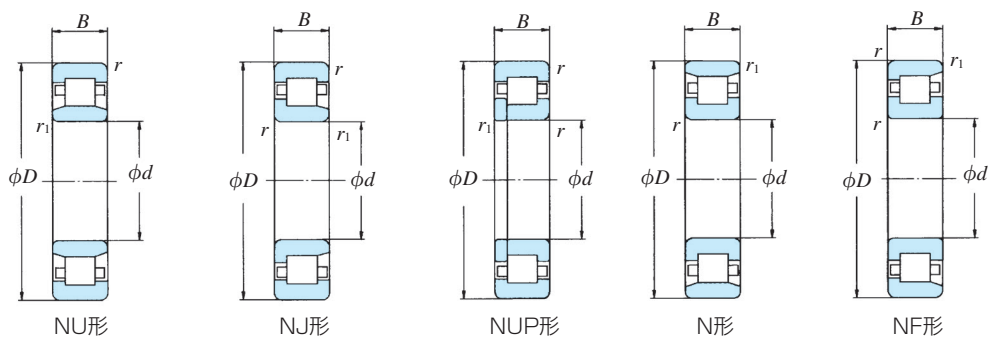


d 170~ (260) mm

d	主要寸法				基本定格荷重		呼び番号	
	D	B	r (最小)	r ₁ (最小)	C _r	C _{0r}	NU形	NJ形
	mm				kN			
170	260	42	2.1	2.1	275.0	400.0	NU1034	NJ
	310	52	4.0	4.0	590.0	780.5	NU234	NJ
	310	86	4.0	4.0	965.0	1430.0	NU2234	NJ
	360	72	4.0	4.0	809.0	1040.0	NU334	NJ
	360	120	4.0	4.0	1210.0	1750.0	NU2334	NJ
180	280	46	2.1	2.1	336.0	475.0	NU1036	NJ
	320	52	4.0	4.0	625.0	850.0	NU236	NJ
	320	86	4.0	4.0	1010.0	1500.0	NU2236	NJ
	380	75	4.0	4.0	913.0	1150.0	NU336	NJ
	380	126	4.0	4.0	1400.0	2040.0	NU2336	NJ
190	290	46	2.1	2.1	347.0	500.0	NU1038	NJ
	340	55	4.0	4.0	693.0	945.0	NU238	NJ
	340	92	4.0	4.0	1100.0	1660.0	NU2238	NJ
	400	78	5.0	5.0	980.0	1250.0	NU338	NJ
	400	132	5.0	5.0	1570.0	2120.0	NU2338	NJ
200	310	51	2.1	2.1	380.0	570.0	NU1040	NJ
	310	51	2.1	2.1	425.0	695.0	NU1040M	NJ
	360	58	4.0	4.0	765.0	1060.0	NU240	NJ
	360	98	4.0	4.0	1230.0	1900.0	NU2240	NJ
	420	165	5.0	5.0	1950.0	3140.0	NU3340M	—
220	340	56	3.0	3.0	485.0	750.0	NU1044M	NJ
	400	65	4.0	4.0	760.0	1100.0	NU244M	NJ
	460	88	5.0	5.0	1160.0	1550.0	NU344M	—
	460	145	5.0	5.0	1970.0	3270.0	NU2344EM	—
240	360	56	3.0	3.0	495.0	820.0	NU1048	NJ
	440	72	4.0	4.0	950.0	1340.0	NU248M	NJ
	500	95	5.0	5.0	1390.0	1820.0	NU348M	—
260	400	65	4.0	4.0	625.0	1030.0	NU1052M	—

NUP形	N形	NF形	許容回転速度		質量 (NU形) kg
			グリース 潤滑 min ⁻¹	油潤滑 min ⁻¹	
NUP	N	NF	2200	2800	7.90
NUP	N	NF	1800	2200	19.0
NUP	N	NF	1800	2200	30.0
NUP	N	NF	1600	1900	38.5
NUP	N	NF	1400	1700	63.0
NUP	N	NF	2000	2600	10.5
NUP	N	NF	1700	2000	19.5
NUP	N	NF	1700	2000	31.5
NUP	N	NF	1500	1800	42.5
NUP	N	NF	1300	1600	73.0
NUP	N	NF	2000	2600	10.0
NUP	N	NF	1600	1900	23.5
NUP	N	NF	1600	1900	39.0
NUP	N	NF	1200	1500	50.0
NUP	N	NF	1200	1500	82.5
NUP	N	NF	1900	2400	14.0
—	—	—	1900	2400	14.0
NUP	N	NF	1500	1800	28.5
NUP	N	NF	1500	1800	46.0
NUP	—	—	1200	1500	118
—	—	—	1800	2200	19.6
—	N	—	1500	1800	36.7
—	—	—	1000	1300	73.4
—	N	—	1000	1300	114
—	—	—	1700	2000	21.2
—	—	—	1300	1600	46.9
—	N	—	1000	1300	96.3
NUP	—	—	1500	1800	30.2

単列円筒ころ軸受

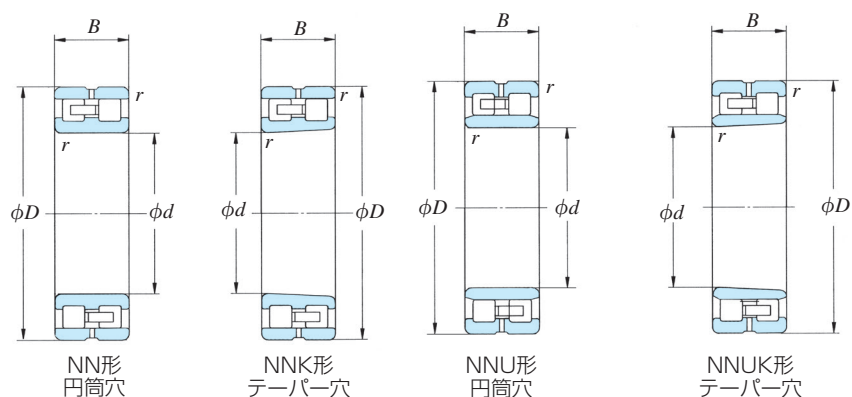


d (260) ~530mm

d	主要寸法				基本定格荷重		呼び番号	
	D	B	r (最小)	r_1 (最小)	C_r	C_{Or}	NU形	NJ形
	mm				kN			
260	480	80	5.0	5.0	1110.0	1580.0	NU252M	—
280	420	65	4.0	4.0	640.0	1140.0	NU1056M	NJ
300	460	74	4.0	4.0	850.0	1400.0	NU1060M	NJ
	540	85	5.0	5.0	1370.0	2050.0	NU260M	—
	620	109	7.5	7.5	2100.0	3300.0	NU360M	—
320	480	74	4.0	4.0	870.0	1450.0	NU1064M	NJ
340	520	82	5.0	5.0	1050.0	1700.0	NU1068M	—
360	600	192	5.0	5.0	3050.0	6300.0	NU317	—
	650	170	6.0	6.0	3000.0	5080.0	NU2272M	—
	750	224	7.5	7.5	5200.0	8300.0	NU2372	—
400	600	90	5.0	5.0	1310.0	2200.0	NU1080	NJ
	600	148	5.0	5.0	2530.0	4950.0	NU3080	—
420	620	90	5.0	5.0	1320.0	2550.0	NU1084	—
	700	224	6.0	6.0	4450.0	9150.0	NU3184	—
440	720	226	6.0	6.0	4500.0	9700.0	NU3188	—
460	680	100	6.0	6.0	2000.0	3700.0	NU1092M	—
	760	240	7.5	7.5	5880.0	11200.0	NU3192	—
480	790	248	7.5	7.5	6230.0	12100.0	NU3196	—
	500	720	100	6.0	6.0	2300.0	4510.0	NU10/500
830		264	7.5	7.5	7100.0	13500.0	NU31/500	—
530	710	106	5.0	5.0	1760.0	4180.0	NU29/530	—

NUP形	N形	NF形	許容回転速度		質量 (NU形) kg
			グリース 潤滑 min ⁻¹	油潤滑	
—	—	—	1100	1400	67.1
—	—	—	1400	1700	32.2
—	—	—	1200	1500	44.1
—	—	—	1000	1300	86.9
—	—	—	900	1100	166
NUP	—	—	1100	1400	47.8
—	—	—	1000	1300	65.0
—	—	—	700	850	233
—	—	—	800	950	263
—	—	—	630	750	485
—	—	—	900	1100	90.6
—	—	—	800	980	145
—	—	—	800	1000	95.8
—	—	—	560	700	360
—	—	—	530	670	380
—	—	—	800	950	130
—	—	—	560	670	435
—	—	—	530	630	489
—	—	—	750	900	135
—	—	—	500	600	563
—	—	—	500	600	128

複列円筒ころ軸受



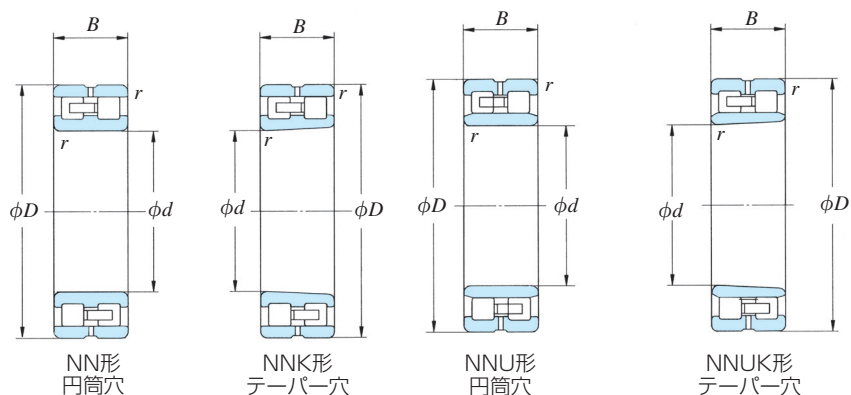
d 25~105mm

d	主要寸法			基本定格荷重		呼び番号		許容回転速度		質量 (参考) kg
	D	B	r (最小)	C _r	C _{0r}	円筒穴	テーパ穴	グリース 潤滑	油潤滑	
mm										
kN										
min ⁻¹										
25	47	16	0.6	26.0	30.0	NN3005	NN3005K	19000	22000	0.12
30	55	19	1.0	35.2	42.8	NN3006	NN3006K	16000	18000	0.19
35	62	20	1.0	38.2	47.5	NN3007	NN3007K	14000	16000	0.25
40	68	21	1.0	42.0	56.2	NN3008	NN3008K	12000	14000	0.28
45	75	23	1.0	52.8	75.2	NN3009	NN3009K	11000	13000	0.38
50	80	23	1.0	56.5	78.5	NN3010	NU3010K	10000	12000	0.42
	80	23	1.0	56.5	78.5	NN3010/W33	NN3010K/W33	10000	12000	0.42
55	90	26	1.1	71.2	99.0	NN3011	NU3011K	9500	11000	0.62
	90	26	1.1	71.2	99.0	NN3011/W33	NN3011K/W33	9500	11000	0.62
60	95	26	1.1	72.9	102.0	NN3012	NU3012K	9000	10000	0.65
	95	26	1.1	72.9	102.0	NN3012/W33	NN3012K/W33	9000	10000	0.65
65	100	26	1.1	76.8	112.0	NN3013	NN3013K	8500	9500	0.69
	100	26	1.1	76.8	112.0	NN3013/W33	NN3013K/W33	8500	9500	0.69
70	110	30	1.1	95.0	136.0	NN3014	NN3014K	7500	8500	1.00
	110	30	1.1	95.0	136.0	NN3014/W33	NN3014K/W33	7500	8500	1.00
75	115	30	1.1	98.0	142.0	NN3015	NN3015K	7000	8000	1.02
	115	30	1.1	98.0	142.0	NN3015/W33	NN3015K/W33	7000	8000	1.02
80	125	34	1.1	120.0	178.0	NN3016	NN3016K	6700	7500	1.42
	125	34	1.1	120.0	178.0	NN3016/W33	NN3016K/W33	6700	7500	1.42
85	130	34	1.1	124.0	192.0	NN3017	NN3017K	6300	7000	1.50
	130	34	1.1	124.0	192.0	NN3017/W33	NN3017K/W33	6300	7000	1.50
90	140	37	1.5	140.0	227.0	NN3018	NN3018K	6000	6700	1.94
	140	37	1.5	140.0	227.0	NN3018/W33	NN3018K/W33	6000	6700	1.94
95	145	37	1.5	143.0	237.0	NN3019	NN3019K	5600	6300	2.02
	145	37	1.5	143.0	237.0	NN3019/W33	NN3019K/W33	5600	6300	2.02
100	140	40	1.1	140.0	250.0	NNU3020/W33	NNU3020K/W33	5600	6300	1.93
	150	37	1.5	153.0	256.0	NN3020/W33	NN3020K/W33	5300	6000	2.12
105	145	40	1.1	146.0	268.0	NNU4921/W33	NNU4921K/W33	5300	6000	2.00
	160	41	2.0	190.0	306.0	NN3021/W33	NN3021K/W33	5000	5600	2.65

d 110~ (300) mm

d	主要寸法			基本定格荷重		呼び番号		許容回転速度		質量 (参考) kg
	D	B	r (最小)	C _r	C _{0r}	円筒穴	テーパ穴	グリース 潤滑	油潤滑	
mm				kN				min ⁻¹		
110	150	40	1.1	151.0	284.0	NNU4922/W33	NNU4922K/W33	5300	6000	2.15
	170	45	2.0	221.0	358.0	NN3022/W33	NN3022K/W33	4800	5300	3.32
120	165	45	1.1	185.0	362.0	NNU4924/W33	NNU4924K/W33	4800	5300	2.85
	180	46	2.0	231.0	388.0	NN3024/W33	NN3024K/W33	4500	5000	3.70
130	180	50	1.5	222.0	440.0	NNU4926/W33	NNU4926K/W33	4300	4800	3.80
	200	52	2.0	285.0	495.0	NN3026/W33	NN3026K/W33	4000	4500	5.30
140	190	50	1.5	250.0	470.0	NNU4928/W33	NNU4928K/W33	4000	4500	4.00
	210	53	2.0	297.0	516.0	NN3028/W33	NN3028K/W33	3800	4300	6.15
150	210	60	2.0	340.0	690.0	NNU4930/W33	NNU4930K/W33	3800	4300	6.30
	225	56	2.1	334.0	587.0	NN3030/W33	NN3030K/W33	3600	4000	7.52
160	220	60	2.0	365.0	740.0	NNU4932/W33	NNU4932K/W33	3600	4000	6.70
	240	60	2.1	375.0	660.0	NN3032/W33	NN3032K/W33	3600	3800	9.40
170	230	60	2.0	376.0	765.0	NNU4934/W33	NNU4934K/W33	3400	3800	7.15
	260	67	2.1	438.0	785.0	NN3034/W33	NN3034K/W33	3000	3400	12.5
180	250	69	2.0	495.0	965.0	NNU4936/W33	NNU4936K/W33	3000	3400	10.5
	280	74	2.1	562.0	986.0	NN3036/W33	NN3036K/W33	2800	3200	16.4
190	260	69	2.0	485.0	1030.0	NNU4938/W33	NNU4938K/W33	2800	3200	10.9
	290	75	2.1	600.0	1060.0	NN3038/W33	NN3038K/W33	2600	3000	17.9
200	280	80	2.1	572.0	1220.0	NNU4940/W33	NNU4940K/W33	2600	3000	15.4
	310	85	2.1	653.0	1177.0	NN3040/W33	NN3040K/W33	2400	2800	22.5
220	300	80	2.1	600.0	1330.0	NNU4944/W33	NNU4944K/W33	2400	2800	16.6
	340	90	3.0	810.0	1440.0	NN3044/W33	NN3044K/W33	2200	2600	29.6
240	320	80	2.1	625.0	1450.0	NNU4948/W33	NNU4948K/W33	2200	2600	18.0
	360	92	3.0	842.0	1560.0	NN3048/W33	NN3048K/W33	2000	2400	32.7
260	360	100	2.1	935.0	1830.0	NNU4952/W33	NNU4952K/W33	2000	2400	31.1
	400	104	4.0	1020.0	1910.0	NN3052/W33	NN3052K/W33	1900	2200	47.7
280	420	106	4.0	1060.0	2160.0	NN3056	NN3056K	2200	1800	49.7
	420	106	4.0	1060.0	2160.0	NN3056/W33	NN3056K/W33	1700	1400	52.3
300	460	118	4.0	1280.0	2430.0	NN3060	NN3060K	1700	1900	76.2

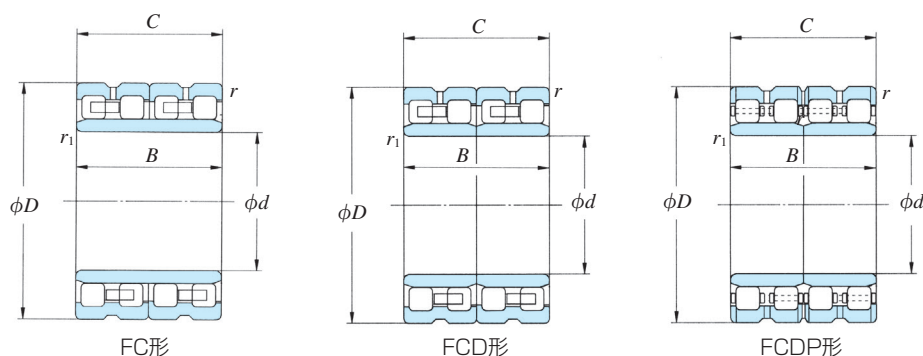
複列円筒ころ軸受



d (300) ~560mm

d	主要寸法			基本定格荷重		呼び番号		許容回転速度		質量 (参考) kg
	D	B	r (最小)	C_r	C_{Or}	円筒穴	テーパ穴	グリース 潤滑	油潤滑	
	mm			kN				min^{-1}		
300	460	118	4.0	1280.0	2430.0	NN3060/W33	NN3060K/W33	1700	1900	76.2
320	480	121	4.0	1360.0	2910.0	NN3064	NN3064K	1100	1400	76.3
	480	121	4.0	1360.0	2910.0	NN3064/W33	NN3064K/W33	1100	1400	76.3
340	520	133	5	1670.0	3300.0	NN3068	NN3068K	1100	1300	100
	520	133	5	1670.0	3300.0	NN3068/W33	NN3068K/W33	1100	1300	100
360	480	118	3	1270.0	3250.0	NNU4972	NNU4972K	1100	1300	60.0
	540	134	5	1630.0	3240.0	NN3072	NN3072K	1000	1200	105
380	560	135	5	1690.0	3450.0	NN3076	NN3076K	940	1100	110
	560	135	5	1690.0	3450.0	NN3076/W33	NN3076K/W33	940	1100	112
400	600	148	5	2140.0	4420.0	NN3080	NN3080K	1200	1400	142
	600	148	5	2140.0	4420.0	NN3080/W33	NN3080K/W33	1200	1400	142
460	620	160	4	2230.0	5210.0	NNU4992	NNU4992K	800	950	146
	620	160	4	2230.0	5210.0	NNU4992/W33	NNU4992K/W33	800	950	146
	680	163	6	2590.0	5470.0	NN3092	NN3092K	750	890	200
	680	163	6	2590.0	5470.0	NN3092/W33	NN3092K/W33	750	890	200
480	700	165	6	2642.0	5680.0	NN3096/W33	NN3096K/W33	700	850	210
500	670	170	5.0	2570.0	6440.0	NNU49/500W33	NNU49/500K/W33	700	850	174
530	710	180	5.0	2660.0	7450.0	NNU49/530/W33	NNU49/530K/W33	700	950	203
560	820	195	6.0	3380.0	8170.0	NN30/560	NN30/560K	600	850	337
	820	195	6.0	3380.0	8170.0	NN30/560/W33	NN30/560K/W33	600	850	337

四列円筒ころ軸受



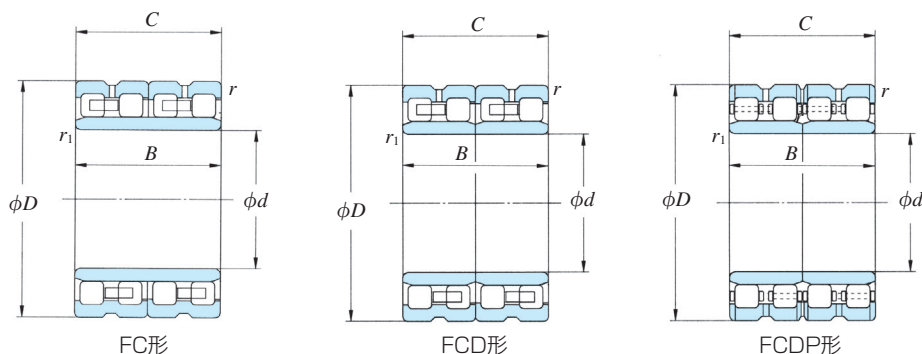
d 90~ (180) mm

d	主要寸法					基本定格荷重		呼び番号	質量 kg
	D	B	C	r (最小)	r ₁ (最小)	C _r	C _{0r}		
mm									
kN									
90	140	70	70	1.5	1.1	230	425	FC182870	3.78
100	140	70	70	1.5	1.1	207	435	FC202870	3.08
	140	104	104	1.5	1.1	300	775	FC2028104	4.98
110	170	90	90	2.0	2.0	428	692	FC223490	7.40
120	165	87	87	1.1	1.1	374	745	FC243387	5.60
	180	105	105	2.0	2.0	375	770	FC2436105	9.13
130	200	125	125	2.0	2.0	530	1200	FC2640125	14.6
140	210	125	125	2.0	2.0	540	1160	FC2842125	14.7
	210	155	155	2.0	2.0	630	1610	FC2842155	18.1
145	210	155	155	2.0	2.0	630	1610	FC2942155	18.3
	225	156	156	2.0	2.0	835	1820	FC2945156	23.0
150	210	120	120	2.0	2.0	686	1380	FC3042120	12.8
	220	150	150	2.0	2.0	889	1760	FC3044150	19.5
	225	120	120	2.0	2.0	645	1450	FC3045120	16.7
	230	156	156	2.0	2.0	730	1790	FC3046156	23.6
160	230	130	130	1.5	1.5	665	1705	FC3246130	16.9
	230	168	168	2.1	2.1	670	2170	FC3246168	22.1
	230	180	180	2.0	2.0	1140	2270	FC3246180	25.0
	240	124	124	2.1	2.1	685	1530	FC3248124	20.3
	240	168	168	2.1	2.1	965	2350	FC3248168	26.4
170	230	160	160	2.0	2.0	1100	2360	FCD3446160	20.0
	250	168	168	2.1	2.1	1170	2230	FC3450168	27.6
	250	170	170	2.1	2.1	995	2500	FC3450170	28.5
	260	120	120	2.1	2.1	660	1790	FC3452120	24.6
180	250	156	156	2.0	2.0	1050	2200	FC3650156	23.3
	260	124	124	2.1	2.1	735	1730	FC3652124	21.7
	260	168	168	2.1	2.1	1070	2790	FC3652168	30.2
	260	180	180	2.1	2.1	1140	3000	FC3652180	31.5

d (180) ~ (260) mm

<i>d</i>	主要寸法					基本定格荷重		呼び番号	質量 kg
	<i>D</i>	<i>B</i>	<i>C</i>	<i>r</i> (最小)	<i>r</i> ₁ (最小)	<i>C</i> _r	<i>C</i> _{0r}		
	mm					kN			
180	280	180	180	2.1	2.1	1200	2900	FC3656180	41.7
190	260	168	168	2.1	2.1	1000	2600	FC3852168	27.5
	270	168	168	2.1	2.1	950	2430	FC3854168	30.2
	270	170	170	2.1	2.1	950	2430	FC3854170	30.2
	270	200	200	2.1	2.1	1170	3180	FC3854200	35.0
	280	200	200	2.1	2.1	1500	3350	FC3856200	42.5
200	270	170	170	2.1	2.1	785	2270	FC4054170	28.7
	280	188	188	2.1	2.1	985	2580	FC4056188	35.7
	280	200	200	2.0	2.0	1450	3090	FC4056200	37.7
	290	192	192	2.1	2.1	1240	3250	FC4058192	40.9
210	300	210	210	2.1	2.1	1420	3950	FC4260210	48.3
220	300	150	150	2.1	2.1	1210	2500	FC4460150	30.7
	310	192	192	2.1	2.1	1300	1910	FC4462192	45.8
	310	225	225	0.6	2.1	1450	4050	FC4462225	53.9
	320	210	210	2.1	2.1	1430	3800	FC4464210	56.5
	340	200	200	4.0	4.0	1630	3550	FC4468200	63.4
230	330	206	206	2.1	2.1	1680	3600	FC4666206	59.0
	340	260	260	3.0	3.0	2310	4900	FC4668260	81.2
240	330	220	220	2.1	2.1	1620	4850	FC4866220	56.7
	340	192	192	2.1	2.1	1310	3380	FC4868192A	52.8
	360	200	200	2.1	2.1	1700	4410	FC4872220	78.0
250	340	230	230	3.5	3.5	1700	4950	FC5068230	61.5
	350	220	220	3.0	3.0	1930	4200	FC5070220	64.6
	360	220	220	3.0	3.0	1800	4700	FC5072220	75.2
260	360	200	200	3.0	3.0	1610	4650	FC5272200	63.0
	360	260	260	2.1	2.1	2300	5320	FC5272260	80.0
	370	200	200	3.0	3.0	1570	4250	FC5274200	73.0
	370	220	220	3.0	3.0	1760	4900	FC5274220	80.0

四列円筒ころ軸受



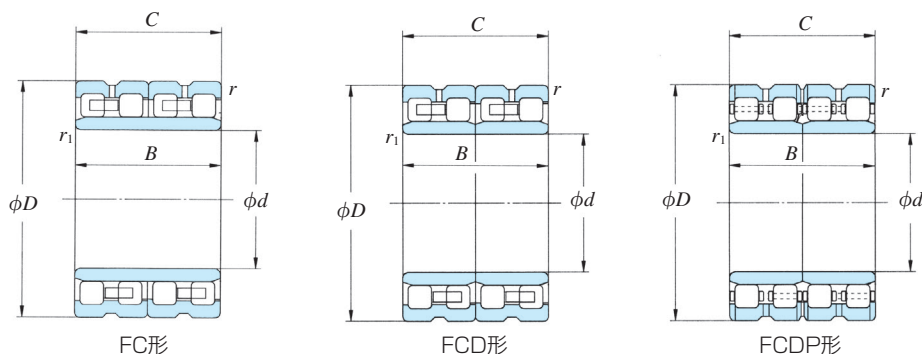
d (260) ~ 340mm

d	主要寸法					基本定格荷重		呼び番号	質量 kg
	D	B	C	r (最小)	r ₁ (最小)	C _r	C _{0r}		
mm									
260	380	280	280	3.0	3.0	2100	5720	FC5276280	79.0
	400	335	335	1.0	3.0	3750	7340	FC5280335	149
270	380	230	230	3.0	3.0	1720	4800	FC5476230	80.2
	380	275	275	3.0	3.0	2330	6800	FC5476275	81.0
	390	236	236	3.0	3.0	2100	5950	FC5478236	97.8
280	380	170	170	2.1	2.1	1710	3590	FC5676170	55.0
	390	220	220	3.0	3.0	1790	5150	FC5678220	86.5
	390	275	275	1.5	1.1	2200	6250	FCDP5678275	102
	420	280	280	3.0	3.0	2450	6450	FCD5684280	138
290	410	240	240	4.0	4.0	2100	5800	FC5882240	98.9
	420	300	300	4.0	4.0	2400	6800	FC5884300	141
300	420	218	218	4.0	4.0	2000	5700	FC6084218	92.5
	420	240	240	4.0	4.0	2200	6300	FC6084240	111
	420	300	300	3.0	3.0	3370	7920	FCD6084300	128
	420	300	300	3.0	3.0	3370	7920	FCDP6084300	133
320	450	240	240	4.0	4.0	2460	6720	FC6490240	119
	460	340	340	3.0	3.0	3860	8730	FC6492340	187
	480	290	290	4.0	4.0	3470	8850	FCPD6496290	185
	480	350	350	4.0	4.0	4455	9720	FC6496350	225
	480	350	350	4.0	4.0	4455	9720	FCD6496350	225
	480	350	350	4.0	4.0	5780	13000	FCDP6496350	225
330	460	340	340	3.0	3.0	3860	9150	FC6692340	172
	460	340	340	3.0	3.0	3860	9150	FCD6692340	172
340	450	250	250	2.1	2.1	2750	6480	FC6890250	106
	460	260	260	4.0	4.0	2300	5150	FC6892260	121
	480	280	280	4.0	4.0	3100	8300	FC6892261	157
	480	350	350	4.0	4.0	3800	10330	FCD6869350	230
	480	350	350	4.0	4.0	3800	10330	FCDP6869350	230

d 360~520mm

<i>d</i>	主要寸法					基本定格荷重		呼び番号	質量 kg
	<i>D</i>	<i>B</i>	<i>C</i>	<i>r</i> (最小)	<i>r</i> ₁ (最小)	<i>C</i> _r	<i>C</i> _{0r}		
mm					kN				
360	480	290	290	3.0	3.0	3850	11400	FCD72102370	220
	510	370	370	4.0	4.0	3470	8510	FC7296290	245
370	520	380	380	4.0	4.0	4100	12000	FCD74104380	256
	520	380	380	4.0	4.0	4100	12000	FCDP74104380	256
	520	400	400	5.0	5.0	4740	11900	FCD7480400	268
380	540	400	400	4.0	4.0	5200	12100	FC76108400	290
	540	400	400	4.0	4.0	5200	12100	FCD76108400	290
	540	400	400	4.0	4.0	5200	12100	FCDP76108400	290
390	550	400	400	5.0	5.0	5130	12400	FCD78110400	296
400	560	410	410	2.0	5.0	6330	15800	FCD80112410	315
	560	410	410	2.0	5.0	6330	15800	FCDP80112410	315
420	560	280	280	4.0	4.0	3930	9400	FC84112280	189
	600	440	440	5.0	5.0	5500	17300	FCDP84120440	416
440	620	450	450	5.0	5.0	5200	15800	FCDP88124450	452
	650	355	355	5.0	5.0	5500	13500	FCDP88130355	420
450	630	450	450	4.0	4.0	6820	16600	FCD90126450	433
460	620	400	400	4.0	4.0	6510	17000	FCDP92124400	350
	650	470	470	6.0	6.0	8990	22222	FCDP92130470	494
480	650	450	450	6.0	6.0	4750	15400	FCD96130450	419
	650	450	450	6.0	6.0	4750	15400	FCDP96130450	419
	680	460	460	5.0	5.0	8620	21300	FCDP96136460	545
	680	500	500	5.0	5.0	8620	22000	FCD96136500	580
	680	500	500	5.0	5.0	8620	22000	FCDP96136500	580
500	670	450	450	6.0	6.0	9800	20100	FC100134450	446
	670	450	450	6.0	6.0	9800	20100	FCD100134450	446
	670	450	450	6.0	6.0	9800	20100	FCDP100134450	446
	690	510	510	5.0	5.0	9010	24600	FCD100138510	590
	720	530	530	6.0	6.0	9800	20100	FCDP100144530	756
520	735	535	535	5.0	5.0	10500	27200	FCD104147535	738

四列円筒ころ軸受



d 530~1120mm

d	主要寸法					基本定格荷重		呼び番号	質量 kg	
	D	B	C	r (最小)	r ₁ (最小)	C _r	C _{0r}			
mm										
530	780	570	570	6.0	6.0	12500	30600	FCD106156570	974	
	780	570	570	6.0	6.0	12500	30600	FCDP106156570	974	
560	800	600	600	7.5	7.5	13000	33400	FCD112160600	1010	
	820	600	600	6.0	4.0	12780	35600	FCDP112164600	1070	
	820	630	630	6.0	6.0	14000	35800	FCDP112164630	1130	
570	815	594	594	6.0	6.0	13100	32100	FCD114163594	1010	
600	820	575	575	6.0	6.0	11500	33800	FCDP120164575	930	
	870	640	640	6.0	6.0	14900	26100	FCDP120174640	1285	
610	870	660	660	6.0	6.0	15200	10300	FCDP122174660	1310	
630	900	670	670	6.0	6.0	12900	42100	FCDP126180670	1420	
650	920	690	690	7.5	7.5	16700	45500	FCDP130184690	1490	
670	950	700	700	7.5	7.5	13200	47300	FCDP134190700	1670	
690	980	715	715	6.0	4.0	17800	55330	FCDP138196715	1860	
700	980	700	700	6.0	6.0	17800	48200	FCDP140196700	1680	
710	1000	715	715	7.5	7.5	15600	50600	FCDP142200715	1840	
725	1000	700	700	6.0	6.0	18100	49700	FCDP145200700	1740	
750	1000	670	670	7.5	7.5	15600	48100	FCDP150200670	1500	
	800	1080	700	700	3.0	3.0	12600	48500	FCDP160216700	1850
		1080	750	750	6.0	6.0	18400	55000	FCDP160216750	2020
	1150	850	850	7.5	7.5	21500	76800	FCDP160230850	3090	
850	1150	840	840	7.5	7.5	22800	67500	FCDP170230840	2530	
	1180	850	850	7.5	7.5	25400	72700	FCDP170236850	2900	
900	1220	840	840	7.5	7.5	23600	72000	FCDP180244840	3010	
950	1300	850	850	7.5	7.5	29000	92000	FCDP190260850	3520	
	1360	1000	1000	7.5	7.5	32500	94900	FCDP1902721000	4920	
1030	1380	850	850	7.5	7.5	29800	90900	FCDP206276850	3680	
1060	1500	1120	1120	9.5	9.5	33900	115000	FCDP2123001120	6370	
1120	1580	1150	1150	9.5	9.5	35800	128000	FCDP2243161150	7401	