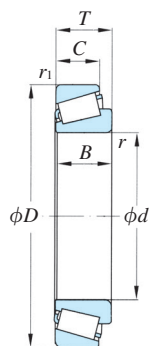


## 単列円すいころ軸受 メートル系列



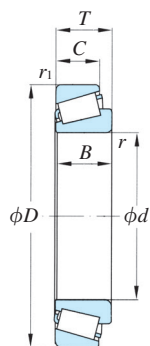
$d$  15～(30) mm

$d$	主要寸法					基本定格荷重		呼び番号	許容回転速度		質量 (参考) kg	
	$D$	$T$	$B$	$C$	$r$ (最小)	$r_1$ (最小)	$C_r$		$C_{0r}$	グリース 潤滑		油潤滑
mm											kN	$\text{min}^{-1}$
<b>15</b>	42	14.25	13	11	1.0	1.0	21.6	20.5	<b>30302</b>	9000	13000	0.095
<b>17</b>	40	13.25	12	11	1.0	1.0	20.8	22.0	<b>30203</b>	9000	13000	0.080
	40	17.25	16	14	1.0	1.0	27.0	27.5	<b>32203</b>	9000	13000	0.102
	47	15.25	14	10.5	1.0	1.0	23.9	23.5	<b>31303</b>	7500	10000	0.132
	47	15.25	14	12	1.0	1.0	27.5	25.0	<b>30303</b>	8500	12000	0.131
	47	20.25	19	16	1.0	1.0	34.5	35.2	<b>32303</b>	8000	11000	0.170
<b>20</b>	42	15	15	12	0.6	0.6	23.0	32.9	<b>32004X</b>	8500	12000	0.105
	47	15.25	14	12	1.0	1.0	27.0	28.5	<b>30204</b>	8000	11000	0.128
	47	19.25	18	15	1.0	1.0	32.0	33.0	<b>32204</b>	8000	11000	0.163
	52	16.25	15	13	1.5	1.5	32.8	32.2	<b>30304</b>	8000	11000	0.169
	52	22.25	21	18	1.5	1.5	44.8	45.2	<b>32304</b>	7500	10000	0.233
<b>22</b>	44	15	15	11.5	0.6	0.6	28.3	35.3	<b>320/22X</b>	8000	11000	0.100
<b>25</b>	47	15	15	11.5	0.6	0.6	35.0	39.5	<b>32005X</b>	8000	11000	0.122
	47	17	17	14	1.0	1.0	32.8	42.0	<b>33005</b>	8000	11000	0.131
	52	16.25	15	13	1.0	1.0	30.8	37.5	<b>30205</b>	7500	10000	0.156
	52	19.25	18	16	1.0	1.0	39.5	45.5	<b>32205</b>	7300	9800	0.184
	52	22	22	18	1.0	1.0	48.5	58.2	<b>33205</b>	6700	9000	0.230
	62	18.25	17	15	1.5	1.5	47.5	45.4	<b>30305</b>	6700	9000	0.265
	62	18.25	17	13	1.5	1.5	42.2	43.8	<b>31305</b>	5600	7500	0.266
	62	25.25	24	20	1.5	1.5	61.0	64.0	<b>32305</b>	6000	8000	0.373
<b>28</b>	52	16	16	12	1.0	1.0	32.0	39.0	<b>320/28X</b>	5000	8000	1.15
	58	24	24	19	1.0	1.0	57.5	68.2	<b>332/28</b>	6700	8900	0.293
<b>30</b>	55	17	17	13	1.0	1.0	33.2	50.8	<b>32006X</b>	6700	9000	0.181
	55	20	20	16	1.0	1.0	42.0	57.2	<b>33006</b>	6700	9000	0.208
	62	17.25	16	14	1.0	1.0	42.0	48.5	<b>30206</b>	6300	8000	0.241
	62	21.25	20	17	1.0	1.0	51.0	60.5	<b>32206</b>	6300	8500	0.291
	62	25	25	19.5	1.0	1.0	59.7	68.2	<b>33206</b>	5600	7500	0.370
	72	20.75	19	16	1.5	1.5	58.0	57.4	<b>30306</b>	5600	7500	0.394

**d (30) ~ (45) mm**

d	主要寸法						基本定格荷重		呼び番号	許容回転速度		質量 (参考) kg
	D	T	B	C	r (最小)	r <sub>1</sub> (最小)	C <sub>r</sub>	C <sub>0r</sub>		グリース 潤滑	油潤滑	
mm											kN	min <sup>-1</sup>
<b>30</b>	72	20.75	19	14	1.5	1.5	49.0	52.5	<b>31306</b>	5000	6700	0.398
	72	28.75	27	23	1.5	1.5	82.1	91.0	<b>32306</b>	5300	7000	0.569
<b>32</b>	58	17	17	13	1.0	1.0	38.3	48.9	<b>320/32X</b>	6300	8500	0.190
	65	26	26	20.5	1.0	1.0	75.0	89.8	<b>332/32</b>	6000	8000	0.395
<b>35</b>	55	14	14	11.5	0.6	0.6	27.4	39.0	<b>32907</b>	6300	8500	0.123
	62	18	18	14	1.0	1.0	39.2	57.6	<b>32007X</b>	6000	8000	0.233
	62	21	21	17	1.0	1.0	51.1	71.4	<b>33007</b>	5600	8000	0.267
	72	18.25	17	15	1.5	1.5	53.5	60.8	<b>30207</b>	5300	7000	0.340
	72	24.25	23	19	1.5	1.5	67.6	82.3	<b>32207</b>	5300	7000	0.451
	72	28	28	22	1.5	1.5	87.0	107.0	<b>33207</b>	4800	6300	0.540
	80	22.75	21	18	2.0	1.5	68.0	70.4	<b>30307</b>	5000	7000	0.520
	80	22.75	21	15	2.0	1.5	62.0	67.5	<b>31307</b>	4200	6000	0.520
	80	32.75	31	25	2.0	1.5	99.0	112.0	<b>32307</b>	4800	6300	0.753
<b>40</b>	62	15	15	2	0.6	0.6	34.0	47.0	<b>32908</b>	5600	7500	0.161
	68	19	19	14.5	1.0	1.0	49.0	69.0	<b>32008X</b>	5300	7000	0.280
	68	22	22	18	1.0	1.0	60.5	84.2	<b>33008</b>	5300	7100	0.322
	75	26	26	20.5	1.5	1.5	81.5	108.0	<b>33108</b>	5000	6700	0.510
	80	19.75	18	16	1.5	1.5	62.0	60.8	<b>30208</b>	4800	6300	0.431
	80	24.75	23	19	1.5	1.5	76.8	90.6	<b>32208</b>	4800	6300	0.541
	80	32	32	25	1.5	1.5	105.0	132.0	<b>33208</b>	4300	5600	0.770
	90	25.25	23	20	2.0	1.0	95.1	99.2	<b>30308</b>	4200	6000	0.761
	90	25.25	23	17	2.0	1.5	80.4	90.2	<b>31308</b>	4000	5300	0.738
	90	35.25	33	27	2.0	1.5	116.0	138.0	<b>32308</b>	4000	5300	1.06
<b>45</b>	68	15	15	12	0.6	0.6	34.5	50.5	<b>32909</b>	5000	6700	0.187
	75	20	20	15.5	1.0	1.0	56.0	75.0	<b>32009X</b>	4800	6300	0.350
	75	24	24	19	1.0	1.0	68.9	94.0	<b>33009</b>	4800	6300	0.398
	80	26	26	20.5	1.5	1.5	85.5	115.0	<b>33109</b>	4500	6000	0.560

単列円すいころ軸受  
メートル系列



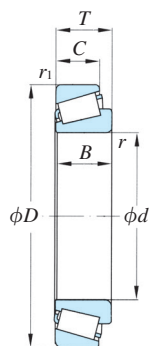
d (45) ~ (60) mm

d	主要寸法					基本定格荷重		呼び番号	許容回転速度		質量 (参考)	
	D	T	B	C	r (最小)	r <sub>1</sub> (最小)	C <sub>r</sub>		C <sub>0r</sub>	グリース 潤滑		油潤滑
mm							kN		min <sup>-1</sup>		kg	
45	85	20.75	19	16	1.5	1.5	71.0	78.4	30209	4500	6000	0.477
	85	24.75	23	19	1.5	1.5	78.0	105.0	32209	4500	6000	0.594
	85	32	32	25	1.5	1.5	108.0	142.0	33209	4000	5300	0.820
	100	27.25	25	22	2.0	1.5	109.0	129.0	30309	4000	5300	1.01
	100	27.25	25	18	2.0	1.5	96.0	108.0	31309	3400	4500	0.945
	100	38.25	36	30	2.0	1.5	151.0	176.0	32309	3600	4800	1.41
50	72	15	15	12	0.6	0.6	33.2	51.3	32910	4500	6300	0.191
	80	20	20	15.5	1.0	1.0	59.5	82.3	32010X	4500	6300	0.380
	80	24	24	19	1.0	1.0	73.0	104.0	33010	4500	6000	0.450
	85	26	26	20	1.5	1.5	87.7	121.0	33110	4300	5600	0.590
	90	21.75	20	17	1.5	1.5	76.5	92.0	30210	4300	5600	0.559
	90	24.75	23	19	1.5	1.5	85.0	102.0	32210	4300	5600	0.638
	90	32	32	24.5	1.5	1.5	119.0	161.0	33210	3800	5000	0.900
	110	29.25	27	23	2.5	2.0	134.0	150.0	30310	3600	4800	1.30
	110	29.25	27	19	2.5	2.0	112.0	123.0	31310	3200	4300	1.24
	110	42.25	40	33	2.5	2.0	161.0	210.0	32310	3200	4300	1.87
55	80	17	17	14	1.0	1.0	44.6	62.0	32911	4300	5600	0.275
	90	23	23	17.5	1.5	1.5	81.1	118.0	32011X	4000	5300	0.550
	90	27	27	21	1.5	1.5	95.8	146.0	33011	4000	5300	0.670
	95	30	30	23	1.5	1.5	105.0	160.0	33111	3800	5000	0.860
	100	22.75	21	18	2.0	1.5	92.8	117.0	30211	3800	5000	0.735
	100	26.75	25	21	2.0	1.5	107.0	139.0	32211	3800	5000	0.863
	100	35	35	27	2.0	1.5	142.0	185.0	33211	2200	3400	1.20
	120	31.5	29	25	2.5	2.0	148.0	180.0	30311	3200	4300	1.66
	120	31.5	29	25	2.5	2.0	129.0	148.0	31311	2800	3800	1.56
	120	45.5	43	35	2.5	2.0	200.0	250.0	32311	3000	4000	2.41
60	85	17	17	14	1.0	1.0	46.0	76.5	32912	3800	5300	0.294

**d (60) ~ (70) mm**

d	主要寸法						基本定格荷重		呼び番号	許容回転速度		質量 (参考)
	D	T	B	C	r (最小)	r <sub>1</sub> (最小)	C <sub>r</sub>	C <sub>0r</sub>		グリース 潤滑	油潤滑	
mm						kN		min <sup>-1</sup>		kg		
<b>60</b>	95	23	23	17.5	1.5	1.5	79.6	115.0	<b>32012X</b>	3800	5000	0.591
	95	27	27	21	1.5	1.5	97.6	153.0	<b>33012</b>	3800	5000	0.710
	100	30	30	23	1.5	1.5	120.0	170.0	<b>33112</b>	3600	4800	0.920
	110	23.75	22	19	2.0	1.5	104.0	127.0	<b>30212</b>	3400	4500	0.907
	110	29.75	28	24	2.0	1.5	130.0	176.0	<b>32212</b>	3400	4500	1.17
	110	38	38	29	2.0	1.5	172.0	240.0	<b>33212</b>	3000	4000	1.60
	130	33.5	31	26	3.0	2.5	173.0	270.0	<b>30312</b>	3000	4000	2.01
	130	33.5	31	22	3.0	2.5	151.0	167.0	<b>31312</b>	2600	3600	1.93
	130	48.5	46	37	3.0	2.5	223.0	310.0	<b>32312</b>	2600	3600	2.96
<b>65</b>	90	17	17	14	1.0	1.0	48.1	83.0	<b>32913</b>	3600	5000	0.317
	100	23	23	17.5	1.5	1.5	80.0	120.0	<b>32013X</b>	3400	4500	0.627
	100	27	27	21	1.5	1.5	99.5	160.0	<b>33013</b>	3400	4500	0.780
	110	34	34	26.5	1.5	1.5	156.0	222.0	<b>33113</b>	3000	4000	1.30
	120	24.75	23	20	2.0	1.5	121.0	150.0	<b>30213</b>	3000	4000	1.15
	120	32.75	31	27	2.0	1.5	156.0	202.0	<b>32213</b>	3000	4000	1.56
	120	41	41	32	2.0	1.5	205.0	272.0	<b>33213</b>	2800	3800	2.00
	140	36	33	28	3.0	2.5	204.0	232.0	<b>30313</b>	2600	3600	2.47
	140	36	33	23	3.0	2.5	161.0	194.0	<b>31313</b>	2200	3200	2.35
	140	51	48	39	3.0	2.5	256.0	345.0	<b>32313</b>	2400	3400	3.64
<b>70</b>	100	20	20	16	1.0	1.0	71.0	115.0	<b>32914</b>	3200	4500	0.487
	110	25	25	19	1.5	1.5	101.0	150.0	<b>32014</b>	3200	4300	0.877
	110	31	31	25.5	1.5	1.5	129.0	209.0	<b>33014</b>	3200	4300	1.10
	120	37	37	29	2.0	1.5	180.0	255.0	<b>33114</b>	3000	4000	1.70
	125	26.25	24	21	2.0	1.5	138.0	168.0	<b>30214</b>	3000	4000	1.29
	125	33.25	31	27	2.0	1.5	160.0	223.0	<b>32214</b>	2800	3800	1.65
	125	41	41	32	2.0	1.5	206.0	292.0	<b>33214</b>	2800	3800	2.11
	150	38	35	30	3.0	2.5	207.0	261.0	<b>30314</b>	2400	3400	3.04

単列円すいころ軸受  
メートル系列



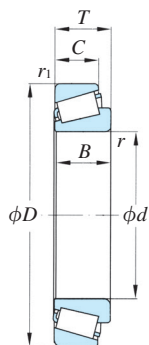
d (70) ~ (85) mm

d	主要寸法					基本定格荷重		呼び番号	許容回転速度		質量 (参考)		
	D	T	B	C	r (最小)	r <sub>1</sub> (最小)	C <sub>r</sub>		C <sub>0r</sub>	グリース 潤滑		油潤滑	
mm											kN	min <sup>-1</sup>	kg
<b>70</b>	150	38	35	25	3.0	2.5	195.0	222.0	<b>31314</b>	2000	3000	2.90	
	150	54	51	42	3.0	2.5	295.0	404.0	<b>32314</b>	2200	3200	4.41	
<b>75</b>	105	20	20	16	1.0	1.0	73.0	121.0	<b>32915</b>	3200	4300	0.520	
	115	25	25	19	1.5	1.5	110.0	162.0	<b>32015</b>	3000	4000	0.929	
	115	31	31	25.5	1.5	1.5	131.0	217.0	<b>33015</b>	3000	4000	1.15	
	125	37	37	29	2.0	1.5	186.0	270.0	<b>33115</b>	2800	3800	1.80	
	130	27.25	25	22	2.0	1.5	142.0	177.0	<b>30215</b>	2800	3800	1.38	
	130	33.25	31	27	2.0	1.5	160.0	222.0	<b>32215</b>	2600	3600	1.75	
	130	41	41	31	2.0	1.5	212.0	310.0	<b>33215</b>	2400	3400	2.25	
	160	40	37	26	3.0	2.5	212.0	252.0	<b>31315</b>	1900	2800	3.43	
	160	40	37	31	3.0	2.5	248.0	308.0	<b>30315</b>	2200	3200	3.63	
160	58	55	45	3.0	2.5	343.0	439.0	<b>32315</b>	2000	3000	5.27		
<b>80</b>	110	20	20	16	1.0	1.0	73.9	126.0	<b>32916</b>	3000	4000	0.540	
	125	29	29	22	1.5	1.5	136.0	207.0	<b>32016</b>	2600	3600	1.28	
	125	36	36	29.5	1.5	1.5	171.0	286.0	<b>33016</b>	2600	3600	1.65	
	130	37	37	29	2.0	1.5	190.0	283.0	<b>33116</b>	2600	3600	1.90	
	140	28.75	26	22	2.5	2.0	154.0	192.0	<b>30216</b>	2400	3400	1.70	
	140	35.25	33	28	2.5	2.0	202.0	276.0	<b>32216</b>	2400	3400	2.17	
	140	46	46	35	2.0	2.0	256.0	378.0	<b>33216</b>	2200	3200	2.90	
	170	42.5	39	27	3.0	2.5	231.0	266.0	<b>31316</b>	1900	2800	4.09	
	170	42.5	39	33	3.0	2.5	289.0	337.0	<b>30316</b>	2000	3000	4.35	
170	61.5	58	48	3.0	2.5	371.0	502.0	<b>32316</b>	1900	2800	6.41		
<b>85</b>	120	23	23	18	1.5	1.5	97.5	160.0	<b>32917</b>	2800	3800	0.781	
	130	29	29	22	1.5	1.5	140.0	215.0	<b>32017</b>	2400	3400	1.34	
	130	36	36	29.5	1.5	1.5	177.0	296.0	<b>33017</b>	2600	3600	1.75	
	140	41	41	32	2.5	2.0	222.0	340.0	<b>33117</b>	2400	3400	2.45	
	150	30.5	28	24	2.5	2.0	172.0	221.0	<b>30217</b>	2200	3200	2.08	

**d (85) ~ (100) mm**

<i>d</i>	主要寸法						基本定格荷重		呼び番号	許容回転速度		質量 (参考)
	<i>D</i>	<i>T</i>	<i>B</i>	<i>C</i>	<i>r</i> (最小)	<i>r</i> <sub>1</sub> (最小)	<i>C</i> <sub>r</sub>	<i>C</i> <sub>0r</sub>		グリース 潤滑	油潤滑	
mm												
kN												
min <sup>-1</sup>												
<b>85</b>	150	38.5	36	20	2.5	2.0	221.0	315.0	<b>32217</b>	2200	3200	2.73
	150	49	49	37	2.5	2.0	285.0	422.0	<b>33217</b>	2000	3000	3.70
	180	44.5	41	28	4.0	3.0	242.0	285.0	<b>31317</b>	1800	2600	4.60
	180	44.5	41	34	4.0	3.0	316.0	374.0	<b>30317</b>	1900	2800	5.05
	180	63.5	60	49	4.0	3.0	436.0	576.0	<b>32317</b>	1800	2600	7.40
<b>90</b>	125	23	23	18	1.5	1.5	100.0	172.0	<b>32918</b>	2600	3600	0.817
	140	32	32	24	2.0	1.5	163.0	248.0	<b>32018</b>	2200	3200	1.77
	140	39	39	32.5	2.0	1.5	217.0	355.0	<b>33018</b>	2200	3200	2.20
	150	45	45	35	2.5	2.0	265.0	395.0	<b>33118</b>	2000	3000	3.10
	160	32.5	30	26	2.5	2.0	187.0	244.0	<b>30218</b>	2000	3000	2.61
	160	42.5	40	34	2.5	2.0	257.0	360.0	<b>32218</b>	2000	3000	3.52
	190	46.5	43	30	4.0	3.0	264.0	315.0	<b>31318</b>	1700	2400	5.82
	190	46.5	43	36	4.0	3.0	337.0	420.0	<b>30318</b>	1800	2600	6.01
190	37.5	64	53	4.0	3.0	490.0	644.0	<b>32318</b>	1700	2400	8.85	
<b>95</b>	130	23	23	18	1.5	1.5	102.0	177.0	<b>32919</b>	2400	3400	0.858
	145	32	32	24	2.0	1.5	166.0	258.0	<b>32019</b>	2200	3200	1.84
	145	39	39	32.5	2.0	1.5	212.0	370.0	<b>33019</b>	2200	3200	2.30
	170	34.5	32	27	3.0	2.5	230.0	296.0	<b>30219</b>	1900	2800	3.15
	170	45.5	43	37	3.0	2.5	310.0	432.0	<b>32219</b>	1900	2800	4.30
	200	49.5	45	32	4.0	3.0	302.0	383.0	<b>31319</b>	1700	2400	6.95
	200	49.5	45	38	4.0	3.0	372.0	450.0	<b>30319</b>	1800	2600	6.91
	200	71.5	67	55	4.0	3.0	507.0	695.0	<b>32319</b>	1700	2400	11.0
<b>100</b>	140	25	25	20	1.5	1.5	126.0	216.0	<b>32920</b>	2200	3200	1.14
	150	32	32	24	2.0	1.5	169.0	265.0	<b>32020</b>	2000	3000	1.91
	150	39	39	32.5	2.0	1.5	226.0	385.0	<b>33020</b>	2000	3000	2.40
	180	37	34	29	3.0	2.5	235.0	296.0	<b>30220</b>	1900	2800	3.77
	180	49	46	39	3.0	2.5	331.0	492.0	<b>32220</b>	1800	2600	5.27

## 単列円すいころ軸受 メートル系列



$d$  (100) ~ (120) mm

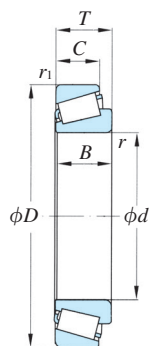
$d$	主要寸法					基本定格荷重		呼び番号	許容回転速度		質量 (参考)	
	$D$	$T$	$B$	$C$	$r$ (最小)	$r_1$ (最小)	$C_r$		$C_{0r}$	グリース 潤滑		油潤滑
mm							kN		$\text{min}^{-1}$		kg	
<b>100</b>	180	63	63	48	3.0	2.5	430.0	656.0	<b>33220</b>	1700	2400	6.95
	215	51.5	47	39	4.0	3.0	420.0	503.0	<b>30320</b>	1700	2400	8.33
	215	56.5	51	35	4.0	3.0	361.0	456.0	<b>31320</b>	1600	2200	8.60
	215	77.5	73	60	4.0	3.0	670.0	810.0	<b>32320</b>	1600	2200	12.9
<b>105</b>	145	25	25	20	1.5	1.5	126.0	231.0	<b>32921</b>	2200	3000	1.20
	160	35	35	26	2.5	2.0	196.0	309.0	<b>32021</b>	1900	2800	2.41
	160	43	43	34	2.5	2.0	226.0	385.0	<b>33021</b>	1900	2800	3.05
	190	39	36	30	3.0	2.5	286.0	385.0	<b>30221</b>	1800	2600	4.50
	190	53	50	43	3.0	2.5	372.0	565.0	<b>32221</b>	1800	2600	6.37
	225	53.5	49	41	4.0	3.0	449.0	538.0	<b>30321</b>	1600	2200	9.68
	225	58	53	36	4.0	3.0	386.0	480.0	<b>31321</b>	1500	2000	9.65
	225	81.5	77	63	4.0	3.0	635.0	868.0	<b>32321</b>	1500	2000	15.2
<b>110</b>	150	25	25	20	1.5	1.5	128.0	238.0	<b>32922</b>	2200	2800	1.25
	170	38	38	29	2.5	2.0	228.0	358.0	<b>32022</b>	1800	2600	3.07
	170	47	47	37	2.5	2.0	288.0	500.0	<b>33022</b>	1800	2600	3.85
	180	56	56	43	2.5	2.0	369.0	605.0	<b>33122</b>	1800	2600	5.55
	200	41	38	32	3.0	2.5	324.0	434.0	<b>30222</b>	1700	2400	5.29
	200	46	53	46	3.0	2.5	408.0	625.0	<b>32222</b>	1700	2400	7.45
	240	54.5	50	42	4.0	3.0	485.0	587.0	<b>30322</b>	1600	2200	11.3
	240	63	57	38	4.0	3.0	452.0	580.0	<b>31322</b>	1400	1900	12.0
	240	84.5	80	65	4.0	3.0	753.0	1054.0	<b>32322</b>	1400	1900	18.0
<b>120</b>	165	29	29	23	1.5	1.5	170.0	298.0	<b>32924</b>	1900	2600	1.80
	180	38	38	29	2.5	2.0	221.0	390.0	<b>32024</b>	1700	2400	3.30
	180	48	48	38	2.5	2.0	296.0	523.0	<b>33024</b>	1800	2600	4.20
	215	43.5	40	34	3.0	2.5	348.0	462.0	<b>30224</b>	1600	2200	6.29
	215	61.5	58	50	3.0	2.5	461.0	690.0	<b>32224</b>	1600	2200	9.38
	260	59.5	55	46	4.0	3.0	542.0	714.0	<b>30324</b>	1500	2000	14.0

**d (120) ~ (160) mm**

<i>d</i>	主要寸法					基本定格荷重		呼び番号	許容回転速度		質量 (参考)	
	<i>D</i>	<i>T</i>	<i>B</i>	<i>C</i>	<i>r</i> (最小)	<i>r</i> <sub>1</sub> (最小)	<i>C</i> <sub>r</sub>		<i>C</i> <sub>0r</sub>	グリース 潤滑		油潤滑
	mm					kN			min <sup>-1</sup>		kg	
<b>120</b>	260	68	62	42	4.0	3.0	519.0	698.0	<b>31324</b>	1200	1700	15.5
	260	90.5	86	69	4.0	3.0	805.0	1150.0	<b>32324</b>	1300	1800	21.5
<b>130</b>	180	32	32	25	2.0	1.5	196.0	357.0	<b>32926</b>	1700	2400	2.34
	200	45	45	34	2.5	2.0	310.0	506.0	<b>32026</b>	1600	2200	4.91
	230	43.75	40	34	4.0	3.0	375.0	495.0	<b>30226</b>	1500	2000	7.15
	230	67.75	64	54	4.0	3.0	506.0	810.0	<b>32226</b>	1500	2000	11.3
	280	63.75	58	49	5.0	4.0	635.0	825.0	<b>30326</b>	1300	1800	17.0
	280	72	66	44	5.0	4.0	581.0	740.0	<b>31326</b>	1100	1600	18.5
	280	98.75	93	78	5.0	4.0	850.0	1160.0	<b>32326</b>	1100	1600	30.5
<b>140</b>	190	32	32	25	2.0	1.5	200.0	368.0	<b>32928</b>	1600	2200	2.47
	210	45	45	34	2.5	2.0	310.0	546.0	<b>32028</b>	1600	2200	5.21
	250	45.75	42	36	4.0	3.0	410.0	560.0	<b>30228</b>	1400	1900	8.65
	250	71.75	68	58	4.0	3.0	602.0	960.0	<b>32228</b>	1400	1900	14.4
	300	67.75	62	53	5.0	4.0	710.0	954.0	<b>30328</b>	1200	1700	21.0
	300	77	70	47	5.0	4.0	674.0	865.0	<b>31328</b>	1000	1500	24.5
	300	107.75	102	85	5.0	4.0	985.0	1440.0	<b>32328</b>	1200	1600	33.9
<b>150</b>	210	38	38	30	2.5	2.0	267.0	510.0	<b>32930</b>	1600	2100	3.92
	225	48	48	36	3.0	2.5	343.0	620.0	<b>32030</b>	1500	2000	6.47
	225	59	59	46	3.0	2.5	454.0	867.0	<b>33030</b>	1500	2000	8.15
	270	49	45	38	4.0	3.0	431.0	628.0	<b>30230</b>	1300	1800	11.0
	270	77	73	60	4.0	3.0	752.0	1060.0	<b>32230</b>	1200	1700	18.3
	320	72	65	55	5.0	4.0	790.0	1060.0	<b>30330</b>	1100	1600	28.5
	320	82	75	50	5.0	4.0	762.0	980.0	<b>31330</b>	950	1400	29.5
	320	114	108	90	5.0	4.0	1170.0	1660.0	<b>32330</b>	950	1400	46.0
<b>160</b>	220	38	38	30	2.5	2.0	267.0	532.0	<b>32932</b>	1500	1900	4.15
	240	51	51	38	3.0	2.5	376.0	690.0	<b>32032</b>	1300	1800	7.69
	290	52	48	40	4.0	3.0	490.0	720.0	<b>30232</b>	1100	1600	13.0



## 単列円すいころ軸受 メートル系列



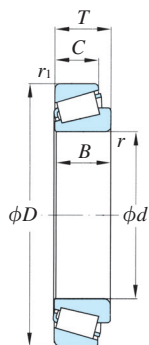
$d$  (160) ~240mm

$d$	主要寸法					基本定格荷重		呼び番号	許容回転速度		質量 (参考) kg	
	$D$	$T$	$B$	$C$	$r$ (最小)	$r_1$ (最小)	$C_r$		$C_{0r}$	グリース 潤滑		油潤滑
	mm					kN			$\text{min}^{-1}$			
<b>160</b>	290	84	80	67	4.0	3.0	833.0	1402.0	<b>32232</b>	1100	1600	25.5
	340	75	68	58	5.0	4.0	868.0	1210.0	<b>30332</b>	1000	1500	29.0
	340	121	114	95	5.0	4.0	1400.0	2230.0	<b>32332</b>	1000	1500	51.7
<b>170</b>	230	38	38	30	2.5	2.0	274.0	520.0	<b>32934</b>	1400	1900	4.35
	260	57	57	43	3.0	2.5	473.0	867.0	<b>32034</b>	1200	1700	10.6
	310	57	52	43	5.0	4.0	569.0	831.0	<b>30234</b>	1100	1500	19.0
	310	91	86	71	5.0	4.0	946.0	1601.0	<b>32234</b>	1000	1500	25.8
	360	80	72	62	5.0	4.0	970.0	1320.0	<b>30334</b>	950	1400	35.0
<b>180</b>	250	45	45	34	2.5	2.0	326.0	675.0	<b>32936</b>	1200	1700	6.56
	280	64	64	48	3.0	2.5	617.0	1060.0	<b>32036</b>	1100	1600	14.2
	320	57	52	43	5.0	4.0	586.0	865.0	<b>30236</b>	1000	1500	20.0
	320	91	86	71	5.0	4.0	945.0	1526.0	<b>32236</b>	950	1400	29.5
	380	83	75	64	5.0	4.0	1054.0	1294.0	<b>30336</b>	900	1300	39.3
<b>190</b>	260	45	45	34	2.5	2.0	330.0	675.0	<b>32938</b>	1100	1600	6.85
	290	64	64	48	3.0	2.5	630.0	1050.0	<b>32038</b>	1100	1500	14.8
	340	60	55	46	5.0	4.0	672.0	990.0	<b>30238</b>	950	1400	24.0
	340	97	92	75	5.0	4.0	1090.0	1740.0	<b>32238</b>	900	1300	36.0
	400	86	78	65	6.0	5.0	1105.0	1260.0	<b>30338</b>	850	1200	46.0
<b>200</b>	280	51	51	39	3.0	2.5	429.0	846.0	<b>32940</b>	1000	1500	9.52
	310	70	70	53	3.0	2.5	737.0	1290.0	<b>32040</b>	950	1400	19.0
	360	64	58	48	5.0	4.0	714.0	1110.0	<b>30240</b>	900	1300	25.0
	360	104	98	82	5.0	4.0	1220.0	1890.0	<b>32240</b>	800	1100	42.5
<b>220</b>	300	51	51	39	3.0	2.5	438.0	895.0	<b>32944</b>	1000	1400	10.2
	340	76	76	57	4.0	3.0	838.0	1490.0	<b>32044</b>	900	1300	24.1
	400	72	65	54	5.0	4.0	1034.0	1420.0	<b>30244</b>	850	1200	39.0
	400	114	108	90	5.0	4.0	1445.0	2640.0	<b>32244</b>	800	1100	60.0
<b>240</b>	320	51	51	39	3.0	2.5	540.0	1080.0	<b>32948</b>	900	1300	11.0
	360	76	76	57	4.0	3.0	878.0	1630.0	<b>32048</b>	850	1200	27.5

*d* 260~420mm

<i>d</i>	主要寸法						基本定格荷重		呼び番号	許容回転速度		質量 (参考)
	<i>D</i>	<i>T</i>	<i>B</i>	<i>C</i>	<i>r</i> (最小)	<i>r</i> <sub>1</sub> (最小)	<i>C</i> <sub>r</sub>	<i>C</i> <sub>0r</sub>		グリース 潤滑	油潤滑	
mm												
kN												
min <sup>-1</sup>												
<b>260</b>	360	63.5	63.5	48	3.0	2.5	700.0	1520.0	<b>32952</b>	800	1100	18.8
	400	87	87	65	5.0	4.0	1150.0	2070.0	<b>32052</b>	800	1100	40.0
<b>280</b>	380	63.5	63.5	48	3.0	2.5	725.0	1610.0	<b>32956</b>	800	1100	20.0
<b>300</b>	420	76.5	72	60.5	4.0	3.0	1010.0	2210.0	<b>32960</b>	670	880	29.5
	460	100.7	95	82	5.0	4.0	1380.0	2910.0	<b>32060</b>	630	850	56.7
<b>320</b>	440	76.5	72	62	4.0	3.0	1030.0	1920.0	<b>32964</b>	615	800	31.0
	480	100.7	95	82	5.0	4.0	1463.0	2945.0	<b>32064</b>	580	770	58.0
<b>340</b>	460	76.5	72	62	4.0	3.0	1040.0	2380.0	<b>32968</b>	600	750	32.9
	520	112	106	92	6.0	5.0	1550.0	2960.0	<b>62068</b>	540	730	82.5
<b>360</b>	480	76.5	72	62	4.0	3.0	1060.0	2480.0	<b>32972</b>	570	710	35.4
<b>380</b>	520	87	82	71	5.0	4.0	1200.0	2550.0	<b>32976</b>	560	756	49.5
<b>400</b>	540	87	82	71	5.0	4.0	1240.0	2100.0	<b>32980</b>	530	700	52.4
<b>420</b>	560	87	82	72	5.0	4.0	1280.0	2710.0	<b>32984</b>	490	600	54.5

単列円すいころ軸受  
インチ系列



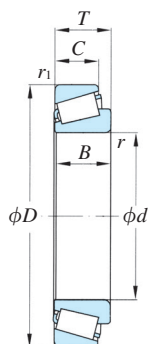
d 15.875~30.000mm

d	主要寸法						基本定格荷重		呼び番号	許容回転速度		質量 (参考)
	D	T	B	C	r (最小)	r <sub>1</sub> (最小)	C <sub>r</sub>	C <sub>0r</sub>		グリース 潤滑	油潤滑	
mm												kg
15.875	42.862	14.288	14.288	9.525	1.5	1.5	18.0	17.7	11590/11520	8500	12000	0.100
	53.975	22.225	21.839	15.875	2.3	2.3	39.6	39.0	21063/21212	7500	10000	0.300
17.462	39.878	13.843	14.605	10.668	1.3	1.3	22.8	22.3	LM11749/LM11710	9000	13000	0.083
19.050	45.237	15.494	16.637	12.065	1.3	1.3	29.5	28.9	LM11949/LM11910	2900	8500	0.124
	53.975	22.225	21.389	15.875	1.5	2.3	41.4	39.1	21075/21212	7500	10000	0.246
21.430	50.005	17.526	18.288	13.970	1.3	1.3	36.9	38.0	M12649/M12610	8000	11000	0.170
21.986	45.974	15.490	16.040	12.070	1.3	1.3	27.5	31.5	LM12749/LM12711	8000	11000	0.120
22.225	50.005	17.526	18.288	13.970	1.3	1.3	36.9	38.0	M12648/M12610	8000	11000	0.165
23.812	50.292	14.224	14.732	10.668	1.5	1.3	28.1	30.3	L44640/L44610	7400	9900	0.137
25.400	50.292	14.224	14.732	10.668	1.3	1.3	28.1	30.3	L44643/L44610	7500	8000	0.127
	59.530	23.368	23.114	18.288	0.8	1.5	49.1	56.2	M84249/M84210	6300	9000	0.330
	61.912	19.050	20.638	14.288	0.8	2.0	46.5	54.0	15101/15243	6000	8000	0.300
	62.000	19.050	20.638	14.288	3.5	1.3	46.5	54.0	15100/15245	6000	8000	0.299
	62.000	19.050	20.638	14.288	0.8	1.3	46.5	54.0	15101/15245	6000	8000	0.310
	62.000	19.050	20.638	14.288	1.5	1.3	46.5	54.0	15102/15245	6000	8000	0.301
	62.000	20.638	20.638	15.875	0.8	1.3	46.5	54.0	15101/15244	6000	8000	0.315
	63.500	20.638	20.638	15.875	0.8	1.3	46.5	54.0	15101/15250	6000	8000	0.333
	63.500	20.638	20.638	15.875	0.8	1.5	46.5	54.0	15101/15250X	6000	8000	0.333
64.292	21.433	21.433	16.670	1.5	1.5	51.5	64.5	M86643/M86610	6000	8000	0.371	
26.988	50.292	14.224	14.732	10.688	3.5	1.3	28.1	33.3	L44649/L44610	7000	9500	0.117
	62.000	19.050	20.638	14.288	0.8	1.3	46.5	54.0	15106/15245	6000	8000	0.211
28.575	62.000	19.050	20.638	14.288	3.5	1.3	46.5	54.0	15112/15245	6000	8000	0.277
	62.000	19.050	20.638	14.288	0.8	1.3	46.5	54.0	15113/15245	6000	8000	0.280
	64.292	21.433	21.433	16.670	1.5	1.5	51.5	64.5	M86647/M86610	6000	8000	0.348
	69.850	23.812	25.357	19.050	2.3	1.3	69.0	81.5	2578/2523	5700	7600	0.483
29.000	50.292	14.224	14.732	10.688	3.5	1.3	27.4	34.5	L45449/L45410	7000	9500	0.114
29.987	62.000	19.050	20.638	14.288	1.3	1.3	46.5	54.0	15117/15245	6000	8000	0.269
30.000	69.012	19.845	19.583	15.875	3.5	1.3	48.5	58.0	14117A/14276	5600	7400	0.369

**d 30.112~ (33.338) mm**

d	主要寸法						基本定格荷重		呼び番号	許容回転速度		質量 (参考)
	D	T	B	C	r (最小)	r <sub>1</sub> (最小)	C <sub>r</sub>	C <sub>0r</sub>		グリース 潤滑	油潤滑	
mm												
kN												
min <sup>-1</sup>												
<b>30.112</b>	62.000	19.050	20.638	14.288	0.8	1.3	46.5	54.0	<b>15116/15245</b>	6000	8000	0.268
<b>30.162</b>	64.292	21.433	21.433	16.670	1.5	1.5	51.9	52.3	<b>M86649/M86610</b>	6000	8000	0.341
	69.850	23.812	25.357	19.050	2.3	1.3	69.0	81.5	<b>2558/2523</b>	5700	7600	0.468
<b>30.213</b>	62.000	19.050	20.638	14.288	3.5	1.3	46.5	54.0	<b>15118/15245</b>	6000	8000	0.265
	62.000	19.050	20.638	14.288	1.5	1.3	46.5	54.0	<b>15119/15245</b>	6000	8000	0.267
	62.000	19.050	20.638	14.288	0.8	1.3	46.5	54.0	<b>15120/15245</b>	6000	8000	0.267
<b>30.226</b>	69.012	19.845	19.583	15.875	0.8	3.3	48.5	58.0	<b>14116/14274</b>	5600	7400	0.366
	69.012	19.845	19.583	15.875	0.8	1.3	48.5	58.0	<b>14116/14276</b>	5600	7400	0.370
	72.085	22.385	19.583	18.415	0.8	2.3	48.5	58.0	<b>14116/14283</b>	5600	7400	0.447
<b>30.955</b>	64.292	21.433	21.433	16.670	1.5	1.5	51.0	64.5	<b>M86648A/M86610</b>	5600	8000	0.333
<b>31.750</b>	59.131	15.875	16.764	11.811	3.6	1.3	35.5	44.7	<b>LM67048/LM67010</b>	6300	8000	0.183
	59.131	15.875	16.764	11.811	1.5	1.3	35.5	44.7	<b>LM67049/LM67010</b>	6300	8000	0.180
	62.000	18.161	19.050	14.288	4.0	1.3	46.5	54.0	<b>15123/15245</b>	6000	8000	0.244
	62.000	19.050	20.638	14.288	3.5	1.3	46.5	54.0	<b>15125/15245</b>	6000	8000	0.253
	62.000	19.050	20.638	14.288	0.8	1.3	46.5	54.0	<b>15126/15245</b>	6000	8000	0.409
	63.500	19.749	19.050	15.875	3.5	1.3	44.6	49.0	<b>15123/15250</b>	5600	7500	0.247
	66.421	25.400	25.357	20.638	0.8	3.3	69.3	81.5	<b>2580/2520</b>	5600	7500	0.400
	69.012	19.845	19.583	15.875	0.8	1.3	48.3	56.2	<b>14124/14276</b>	5600	7400	0.363
	69.012	19.845	19.583	15.875	3.5	3.3	48.3	56.2	<b>14125A/14274</b>	5600	7500	0.354
	69.012	19.845	19.583	15.875	3.5	1.3	48.3	56.2	<b>14125A/14276</b>	5600	7400	0.300
	69.850	23.812	25.357	19.050	0.8	1.3	69.3	81.5	<b>2580/2523</b>	5600	7500	0.454
	69.850	23.812	25.357	19.050	0.8	1.5	69.3	81.5	<b>2580/2523S</b>	5600	7500	0.453
	69.850	23.812	25.357	19.050	3.5	1.3	69.3	81.5	<b>2582/2523</b>	5600	7500	0.451
76.200	29.370	28.575	23.020	0.8	3.3	78.0	105.0	<b>HM89440/HM89410</b>	5100	6800	0.686	
<b>33.338</b>	68.262	22.225	22.225	17.462	0.8	1.5	55.0	69.5	<b>M88048/M88010</b>	5600	7500	0.380
	68.262	22.225	22.225	17.462	0.8	2.3	55.0	69.5	<b>M88048/M88011</b>	5600	7500	0.380
	69.012	19.845	19.583	15.875	3.5	1.3	48.3	56.2	<b>14130/14276</b>	5600	7500	0.344
	69.012	19.845	19.583	15.875	0.8	1.3	48.3	56.2	<b>14131/14276</b>	5600	7500	0.351

単列円すいころ軸受  
インチ系列



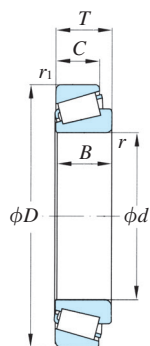
d (33.338) ~ (34.988) mm

d	主要寸法						基本定格荷重		呼び番号	許容回転速度		質量 (参考)
	D	T	B	C	r (最小)	r <sub>1</sub> (最小)	C <sub>r</sub>	C <sub>0r</sub>		グリース 潤滑	油潤滑	
mm												
kN												
min <sup>-1</sup>												
kg												
33.338	69.850	23.812	25.357	19.050	0.8	1.3	69.0	81.5	2581/2523	5600	7500	0.440
	69.850	23.812	25.357	19.050	3.5	1.3	69.0	81.5	2585/2523	5600	7500	0.435
	73.025	29.370	27.783	23.020	0.8	3.3	72.0	97.0	HM88547/HM88510	5400	7100	0.604
	76.200	23.812	25.654	19.050	3.5	3.3	73.0	90.5	2785/2720	5100	6800	0.551
	76.200	23.812	25.654	19.050	1.5	3.3	73.0	90.5	2790/2720	5100	6800	0.553
	76.200	29.370	28.574	23.020	0.8	3.3	78.0	105.0	HM89443/HM89410	4800	6300	0.668
	76.200	29.370	28.574	23.020	3.8	3.3	78.0	105.0	HM89444/HM89410	4800	6300	0.665
34.925	65.088	18.034	18.288	13.970	3.6	1.3	46.2	58.0	LM48548/LM48510	5600	7500	0.264
	65.088	18.034	18.288	13.970	0.8	1.3	46.2	58.0	LM48548A/LM48510	5600	7500	0.290
	65.088	21.082	18.288	17.018	3.5	1.5	46.2	58.0	LM48548/LM48511A	5600	7500	0.280
	69.012	19.845	19.583	15.875	1.5	3.3	48.2	56.2	14137A/14274	5600	7500	0.328
	69.012	19.845	19.583	15.875	1.5	1.3	48.2	56.2	14137A/14276	5600	7500	0.340
	69.012	19.845	19.583	15.875	1.5	1.3	48.2	56.2	14138A/14274	5600	7500	0.330
	69.012	19.845	19.583	15.875	3.5	1.3	48.2	56.2	14138A/14276	5600	7500	0.330
	73.025	23.812	24.608	19.050	1.5	2.3	71.7	84.5	25877/25820	5300	7000	0.469
	73.025	23.812	24.608	19.050	1.5	0.8	71.7	84.5	25877/25821	5300	7000	0.471
	73.025	23.812	24.608	19.050	1.5	2.3	71.7	84.5	25878/25820	5300	7000	0.467
	73.025	23.812	24.608	19.050	3.5	0.8	71.7	84.5	25878/25821	5300	7000	0.560
	73.025	23.812	25.654	19.050	0.8	0.8	74.8	93.0	2793/2735X	5300	7000	0.550
	76.200	23.812	25.654	19.050	5.0	3.3	66.8	79.5	2786/2720	5000	6700	0.520
	76.200	23.812	25.654	19.050	0.8	3.3	66.8	79.5	2793/2720	5000	6700	0.536
	76.200	23.812	25.654	19.050	0.8	0.8	66.8	79.5	2793/2729	5000	6700	0.533
76.200	23.812	25.654	19.050	3.5	3.3	66.8	79.5	2796/2720	5000	6700	0.533	
76.200	29.370	28.575	23.020	3.5	3.3	80.5	106.0	HM89446/HM89410	4800	6300	0.635	
80.167	29.370	30.391	23.812	3.5	3.3	94.3	118.0	3379/3320	4800	6400	0.743	
34.976	69.012	19.845	19.583	15.875	1.3	1.3	48.2	56.2	14139/14276	5600	7500	0.333
34.988	59.131	15.875	16.764	11.938	3.5	1.3	32.5	47.4	L68149/L68110	6000	8000	0.170

**d (34.988) ~ (39.688) mm**

d	主要寸法						基本定格荷重		呼び番号	許容回転速度		質量 (参考)		
	D	T	B	C	r (最小)	r <sub>1</sub> (最小)	C <sub>r</sub>	C <sub>0r</sub>		グリース 潤滑	油潤滑			
mm												kN	min <sup>-1</sup>	kg
<b>34.988</b>	59.974	15.875	16.764	11.938	3.5	1.3	32.5	47.4	<b>L68149/L68111</b>	6000	8000	0.178		
<b>35.000</b>	79.375	23.812	25.400	19.050	0.8	0.8	76.8	95.8	<b>26883/26822</b>	4800	6300	0.604		
<b>36.487</b>	73.025	23.812	24.608	19.050	1.5	0.8	71.7	84.5	<b>25880/25821</b>	5300	7000	0.457		
	76.200	23.812	25.654	19.050	1.5	3.3	67.2	79.5	<b>2780/2720</b>	5000	6500	0.518		
	76.200	23.812	25.654	19.050	3.5	3.3	67.2	79.5	<b>2791/2720</b>	5000	6700	0.516		
<b>36.512</b>	76.200	29.370	28.575	23.020	0.8	3.3	80.5	108.0	<b>HM89448/HM89410</b>	4800	6300	0.640		
	76.200	29.370	28.575	23.020	3.5	0.8	80.5	108.0	<b>HM89449/HM89411</b>	4800	6300	0.600		
	79.375	23.812	25.400	19.050	0.8	0.8	77.7	96.6	<b>26877/26822</b>	4800	6300	0.550		
	82.931	23.812	25.400	19.050	3.5	0.8	80.9	106.0	<b>25570/25520</b>	4500	6000	0.650		
<b>38.100</b>	65.088	18.034	18.288	13.970	特殊	1.3	41.4	56.0	<b>LM29748/LM29710</b>	5600	7500	0.242		
	65.088	18.034	18.288	13.970	2.3	1.3	41.4	56.0	<b>LM29749/LM29710</b>	5600	7500	0.240		
	65.088	19.812	18.288	15.748	2.3	1.3	41.4	56.0	<b>LM29749/LM29711</b>	5600	7500	0.257		
	72.238	20.638	20.638	15.875	3.5	1.3	45.0	61.0	<b>16150/16284</b>	5000	7000	0.345		
	76.200	23.812	25.654	19.050	4.3	3.3	67.2	79.5	<b>2776/2720</b>	5000	6700	0.495		
	76.200	23.812	25.654	19.050	5.5	3.3	67.2	79.5	<b>2777/2720</b>	5000	6700	0.497		
	76.200	23.812	25.654	19.050	3.5	3.3	67.2	79.5	<b>2788/2720</b>	5000	6700	0.492		
	76.200	23.812	25.654	19.050	3.5	0.8	67.2	79.5	<b>2788/2729</b>	5000	6700	0.494		
	76.200	23.812	25.654	19.050	1.5	3.3	67.2	79.5	<b>2788A/2720</b>	5000	6700	0.499		
	79.375	23.812	25.400	19.050	0.8	0.8	76.5	97.5	<b>26878/26822</b>	4800	6400	0.574		
	79.375	29.370	29.711	23.812	3.5	3.3	79.1	104.0	<b>3490/3420</b>	5000	7000	0.653		
	80.167	29.370	30.391	23.812	3.5	3.3	94.3	118.0	<b>3381/3320</b>	4800	6400	0.665		
	82.550	29.370	28.575	23.020	2.3	3.3	89.0	127.0	<b>HM801346X/HM801310</b>	5000	7000	0.770		
82.931	23.812	25.400	19.050	0.8	0.8	77.0	100.0	<b>25572/25520</b>	4500	6000	0.645			
88.500	26.988	29.083	22.225	3.5	1.5	99.6	105.0	<b>418/414</b>	4800	6300	0.841			
<b>39.688</b>	73.025	23.812	25.654	19.050	0.8	3.5	74.1	92.2	<b>2789/3735X</b>	4500	6000	0.413		
	73.025	25.654	22.098	21.336	0.8	2.3	60.0	80.6	<b>M201047/M201011</b>	5000	6700	0.439		
	76.200	23.812	25.654	19.050	3.5	3.3	67.2	79.5	<b>2789/2720</b>	5000	6700	0.472		

単列円すいころ軸受  
インチ系列



d (39.688) ~41.275mm

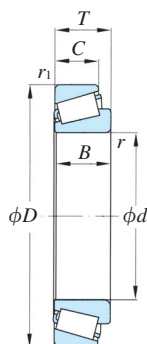
d	主要寸法						基本定格荷重		呼び番号	許容回転速度		質量 (参考)
	D	T	B	C	r (最小)	r <sub>1</sub> (最小)	C <sub>r</sub>	C <sub>0r</sub>		グリース 潤滑	油潤滑	
mm												
39.688	76.200	25.400	25.400	20.638	3.5	1.5	77.7	96.6	26881/26823	4800	6400	0.506
	77.534	29.370	30.391	23.812	3.5	3.3	94.3	118.0	3382/3321	4800	6400	0.669
	79.375	23.812	25.400	19.050	1.5	0.8	77.7	96.6	26880/26822	4800	6300	0.554
	79.375	23.812	25.400	19.050	3.5	0.8	77.7	96.6	26881/26822	4800	6400	0.552
	80.167	29.370	30.391	23.812	3.5	3.3	91.0	106.0	3382/3320	4800	6400	0.665
	80.167	29.370	30.391	23.812	3.5	0.8	91.0	106.0	3382/3331	4800	6400	0.670
	80.167	29.370	30.391	23.812	3.5	3.3	91.0	106.0	3382/3339	4800	6400	0.666
	80.167	29.370	30.391	23.812	0.8	3.3	91.0	106.0	3386/3320	4800	6400	0.668
	84.138	29.370	30.391	23.812	3.5	3.3	91.0	106.0	3382/3328	4800	6400	0.780
40.000	85.000	20.638	21.692	17.462	0.8	1.3	69.5	79.5	350A/354A	4400	5800	0.562
	88.500	26.988	29.083	22.225	3.5	1.5	99.6	105.0	420/414	4800	6300	0.813
40.988	67.975	17.500	18.000	13.500	3.6	1.5	44.0	58.5	LM300849/LM300811	5300	7000	0.240
41.275	73.431	19.558	19.812	14.732	3.5	0.8	53.3	70.3	LM501349/LM501310	4800	6300	0.342
	73.431	21.430	19.812	16.604	3.5	0.8	53.3	70.3	LM501349/LM501314	4800	6300	0.362
	73.431	23.012	19.812	18.186	3.5	2.3	53.3	70.3	LM501349/LM501311	4800	6300	0.376
	76.200	18.009	17.384	14.288	1.5	1.5	44.6	52.4	11162/11300	5000	6700	0.344
	76.200	22.225	23.020	17.462	3.5	0.8	65.9	80.8	24780/24720	5000	6700	0.436
	76.200	25.400	23.020	20.638	3.5	2.3	65.9	80.8	24780/24721	4800	6700	0.189
	76.200	25.400	25.400	20.638	3.5	1.5	77.7	96.6	26882/26823	4800	6300	0.488
	79.375	23.812	25.400	19.050	3.5	0.8	77.7	96.6	26882/26822	4800	6300	0.530
	79.375	23.812	25.400	19.050	3.5	2.3	77.7	96.6	26882/26822A	4800	6300	0.582
	79.375	23.812	25.400	19.050	0.8	0.8	77.7	96.6	26885/26822	4800	6300	0.535
	80.000	18.009	17.384	14.288	1.5	1.5	44.6	52.4	11162/11315	4900	6500	0.389
	80.000	23.812	25.400	19.050	3.5	1.3	77.7	96.6	26882/26824	4800	6300	0.542
	80.167	25.400	25.400	20.638	3.5	3.3	77.7	96.6	26882/26820	4800	6300	0.559
82.550	26.543	25.654	20.193	3.5	3.3	76.5	105.0	M802048/M802011	4500	6000	0.623	
88.500	26.988	29.083	22.225	3.5	1.5	98.6	105.0	419/414	4800	6300	0.810	

**d 42.862~45.618mm**

d	主要寸法						基本定格荷重		呼び番号	許容回転速度		質量 (参考)
	D	T	B	C	r (最小)	r <sub>1</sub> (最小)	C <sub>r</sub>	C <sub>0r</sub>		グリース 潤滑	油潤滑	
mm												
kN												
min <sup>-1</sup>												
kg												
<b>42.862</b>	82.931	23.812	25.400	19.050	2.3	0.8	76.8	97.2	<b>25578/25520</b>	4500	6000	0.586
<b>42.875</b>	76.200	25.400	25.400	20.638	3.5	1.5	77.7	96.6	<b>26884/26823</b>	4800	6400	0.465
	79.375	23.812	25.400	19.050	3.5	0.8	77.7	96.6	<b>26884/26822</b>	4800	6300	0.510
	79.375	23.812	25.400	19.050	1.5	0.8	77.7	96.6	<b>26886/26822</b>	4800	6300	0.513
	80.000	25.400	23.812	19.050	3.5	1.5	77.7	96.6	<b>26884/26824</b>	4800	6400	0.521
	80.167	25.400	25.400	20.638	3.5	3.3	77.7	96.6	<b>26884/26820</b>	4800	6400	0.538
	82.931	23.812	25.400	19.050	3.5	0.8	76.8	97.2	<b>25577/25520</b>	4500	6000	0.584
<b>44.450</b>	82.931	23.812	25.400	19.050	3.5	0.8	75.0	97.0	<b>25580/25520</b>	4500	6000	0.561
	82.931	23.812	25.400	19.050	0.5	0.8	75.0	97.0	<b>25581/25520</b>	4500	6000	0.610
	82.931	23.812	25.400	19.050	5.0	0.8	75.0	97.0	<b>25582/25520</b>	4500	6000	0.556
	85.000	20.638	21.692	17.462	2.3	1.3	69.5	79.5	<b>355/354A</b>	4400	5800	0.511
	85.000	20.638	21.692	17.462	0.8	1.3	69.5	79.5	<b>355A/354A</b>	4400	5800	0.512
	93.264	30.162	30.302	23.812	3.5	3.3	104.0	136.0	<b>3782/3720</b>	4000	5300	0.981
	104.775	30.162	29.317	24.605	3.5	3.3	104.0	125.0	<b>460/453X</b>	3500	4700	1.29
<b>44.983</b>	82.931	23.812	25.400	19.050	1.5	0.8	76.8	97.2	<b>25584/25520</b>	4500	6000	0.555
	93.264	30.162	30.302	23.812	3.5	3.3	102.0	135.0	<b>3776/3720</b>	4000	5300	0.952
<b>45.000</b>	85.000	20.638	21.692	17.462	1.5	1.3	69.5	79.5	<b>358/354A</b>	4000	5800	0.523
<b>45.242</b>	73.431	9.558	19.812	15.748	3.5	0.8	55.0	76.3	<b>LM102949/LM102910</b>	4800	6400	0.321
	77.788	19.842	19.842	15.080	3.5	0.8	57.0	70.7	<b>LM603049/LM603011</b>	4800	6300	0.369
	77.788	21.430	19.842	16.667	3.5	0.8	57.0	70.7	<b>LM603049/LM603012</b>	4800	6300	0.391
	79.974	19.842	19.842	15.080	3.5	0.8	57.0	70.7	<b>LM603049/LM603014</b>	4800	6300	0.405
	82.550	21.590	19.812	16.510	3.5	1.3	55.0	76.3	<b>LM102949/LM102911</b>	4800	6400	0.350
<b>45.618</b>	82.550	23.812	25.400	19.050	3.5	2.0	76.8	97.6	<b>25590/25519</b>	4500	6000	0.534
	82.931	23.812	25.400	19.050	3.5	0.8	76.8	97.6	<b>25590/25520</b>	4500	6000	0.534
	82.931	26.988	25.400	22.225	3.5	2.3	76.8	97.6	<b>25590/25523</b>	4500	6000	0.588
	83.058	23.812	25.400	19.050	3.5	3.3	76.8	97.0	<b>25590/25521</b>	4500	6000	0.540
	83.058	23.876	25.400	19.114	3.5	2.0	76.8	97.6	<b>25590/25522</b>	4500	6000	0.545
	85.000	23.812	25.400	19.050	3.5	2.3	76.8	97.6	<b>25590/25526</b>	4500	6000	0.581



## 単列円すいころ軸受 インチ系列



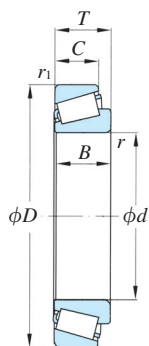
$d$  46.038~ (52.388) mm

$d$	主要寸法						基本定格荷重		呼び番号	許容回転速度		質量 (参考)
	$D$	$T$	$B$	$C$	$r$ (最小)	$r_1$ (最小)	$C_r$	$C_{0r}$		グリース 潤滑	油潤滑	
mm												
kN												
min <sup>-1</sup>												
kg												
<b>46.038</b>	82.931	23.812	25.400	19.050	3.5	0.8	76.2	97.2	<b>25592/25520</b>	4500	6000	0.538
	85.000	20.638	21.692	17.462	3.5	1.3	69.5	79.5	<b>359A/354A</b>	4500	6000	0.510
	85.000	20.638	21.692	17.462	2.3	1.3	69.5	79.5	<b>359S/354A</b>	4500	6000	0.509
	90.119	23.000	21.692	21.808	2.3	2.3	69.5	79.5	<b>359S/352</b>	4500	6000	0.651
	93.264	30.162	30.302	23.812	3.5	3.3	104.0	136.0	<b>3777/3720</b>	4000	5300	0.934
<b>47.625</b>	93.264	30.162	30.302	23.812	6.4	3.3	104.0	136.0	<b>3778/3720</b>	4000	5300	0.898
	93.264	30.162	30.302	23.812	3.5	3.3	104.0	136.0	<b>3779/3720</b>	4000	5300	0.906
	96.838	21.000	21.946	15.875	0.8	0.8	78.7	94.8	<b>386A/382A</b>	3800	5500	0.720
	104.775	30.162	29.317	24.605	4.8	3.3	104.0	125.0	<b>463/453X</b>	3500	4700	1.24
	104.775	30.162	29.317	24.605	0.8	3.3	104.0	125.0	<b>467/453X</b>	3500	4700	1.24
<b>49.212</b>	93.264	30.162	30.302	23.812	3.5	3.3	104.0	136.0	<b>3781/3720</b>	4000	5300	0.877
<b>49.987</b>	82.550	21.590	22.225	16.510	0.5	1.3	67.0	95.0	<b>LM104947A/LM104911</b>	4300	5700	0.434
<b>50.000</b>	82.000	21.500	21.500	17.000	3.0	0.5	67.0	95.0	<b>JLM104948/JLM104910</b>	4300	5700	0.434
	82.000	21.590	22.225	17.000	0.5	0.5	67.0	95.0	<b>LM104947A/JM104910</b>	4300	5700	0.434
	90.000	28.000	28.000	23.000	3.0	2.5	105.0	138.0	<b>JM205149/JM205110</b>	4000	5000	0.758
<b>50.800</b>	82.550	21.590	22.225	16.510	3.5	1.3	61.0	84.0	<b>LM104949/LM104911</b>	4300	5700	0.429
	82.931	21.590	22.225	16.510	3.5	1.3	61.0	84.0	<b>LM104949/LM104912</b>	4300	5700	0.425
	93.264	30.162	30.302	23.812	0.8	3.3	104.0	136.0	<b>3775/3720</b>	4000	5300	0.852
	93.264	30.162	30.302	23.812	3.5	3.3	104.0	136.0	<b>3780/3720</b>	4000	5300	0.868
	93.264	30.162	30.302	23.812	3.5	0.8	104.0	136.0	<b>3780/3730</b>	4000	5300	0.876
	93.264	30.162	30.302	23.812	6.4	3.3	104.0	136.0	<b>3784/3720</b>	4000	5300	0.839
	95.250	30.162	30.302	23.812	3.5	3.3	104.0	136.0	<b>3780/3726</b>	4000	5300	0.903
	98.425	30.162	30.302	23.812	3.5	3.3	104.0	136.0	<b>3780/3732</b>	4000	5300	0.993
	104.775	30.162	29.317	24.605	0.8	3.3	104.0	125.0	<b>455/453X</b>	3500	4700	1.19
	104.775	30.162	29.317	24.605	3.5	3.3	104.0	125.0	<b>455S/453X</b>	3500	4700	1.18
<b>52.388</b>	112.712	30.162	30.048	23.812	3.5	3.3	104.0	136.0	<b>3975/3920</b>	4000	5300	0.830
	92.075	24.608	25.400	19.845	0.8	3.6	78.5	108.0	<b>28584/28521</b>	3500	4000	0.678
	93.264	30.162	30.302	23.812	2.3	3.3	104.0	136.0	<b>3767/3720</b>	4000	5300	0.819

**d (52.388) ~60.325mm**

d	主要寸法						基本定格荷重		呼び番号	許容回転速度		質量 (参考)		
	D	T	B	C	r (最小)	r <sub>1</sub> (最小)	C <sub>r</sub>	C <sub>0r</sub>		グリース 潤滑	油潤滑			
mm												kN	min <sup>-1</sup>	kg
<b>52.388</b>	95.250	27.783	28.575	22.225	3.5	2.3	99.0	140.0	<b>33891/33821</b>	3000	4000	0.811		
	104.775	30.162	29.317	24.605	1.5	3.3	104.0	125.0	<b>468/453X</b>	3500	4700	1.15		
<b>53.975</b>	95.250	27.783	28.575	22.225	1.5	0.8	99.0	140.0	<b>33895/33822</b>	3000	4000	0.819		
	96.838	21.000	21.946	15.875	0.8	0.8	78.7	94.6	<b>389A/382A</b>	3700	5000	1.17		
	104.775	30.162	29.317	24.605	3.5	3.3	104.0	125.0	<b>456/453X</b>	3500	4700	1.10		
	130.175	36.512	33.338	23.812	3.5	3.3	160.0	210.0	<b>HM911242/HM911210</b>	3000	4000	2.24		
<b>54.988</b>	104.775	30.162	29.317	24.605	2.3	3.3	104.0	125.0	<b>466/453X</b>	3500	4700	1.05		
<b>55.000</b>	96.838	21.000	21.946	15.875	2.3	0.8	78.6	94.6	<b>385/382A</b>	3800	5000	0.750		
	96.838	21.000	21.946	15.875	3.5	0.8	78.6	94.6	<b>385X/382A</b>	3800	5000	0.700		
<b>55.562</b>	97.630	24.608	24.608	19.466	3.5	0.8	81.5	129.0	<b>28680/28622</b>	3000	4000	0.760		
<b>55.575</b>	96.838	21.000	21.946	15.875	2.3	0.8	78.7	95.1	<b>389/382A</b>	3800	5000	0.710		
<b>57.150</b>	96.838	21.000	21.946	15.875	2.3	0.8	78.7	95.1	<b>387/382A</b>	3800	5000	0.590		
	96.838	21.000	21.946	15.875	3.5	0.8	78.7	95.1	<b>387A/382A</b>	3800	5000	0.605		
	96.838	21.000	21.946	15.875	5.0	0.8	78.7	95.1	<b>387AS/382A</b>	3800	5000	0.580		
	96.838	21.000	21.946	15.875	0.8	0.8	78.7	95.1	<b>387S/382A</b>	3800	5000	0.600		
	96.838	25.400	21.946	20.274	3.5	2.3	78.7	95.1	<b>387A/382S</b>	3800	5000	0.590		
	98.425	21.000	21.946	17.826	2.3	0.8	78.7	95.1	<b>387/382</b>	3800	5000	0.655		
	98.425	21.000	21.946	17.826	3.5	0.8	78.7	95.1	<b>387A/382</b>	3800	5000	0.640		
	100.000	21.000	21.946	17.826	3.5	2.0	78.7	95.1	<b>387A/383A</b>	3800	5000	0.640		
	104.775	30.162	29.317	24.605	2.3	3.3	104.0	128.0	<b>462/453X</b>	3500	4700	1.04		
	104.775	30.162	29.317	24.605	2.3	3.3	104.0	128.0	<b>469/453X</b>	3500	4700	1.06		
	107.950	27.783	29.317	22.225	3.5	0.8	104.0	128.0	<b>469/453A</b>	3500	4700	1.11		
110.000	27.795	29.317	27.000	3.5	2.0	104.0	128.0	<b>469/454</b>	3500	4700	1.24			
112.712	30.162	30.048	23.812	3.5	3.3	111.0	150.0	<b>3979/3920</b>	3200	4300	1.41			
<b>57.531</b>	96.838	21.000	31.946	15.875	3.5	0.8	78.7	94.6	<b>388A/382A</b>	3800	5000	0.575		
<b>60.000</b>	112.712	30.162	30.048	23.812	3.5	3.3	118.0	150.0	<b>3977/3920</b>	3200	4300	1.30		
<b>60.325</b>	112.712	30.162	30.048	23.812	3.5	3.3	118.0	150.0	<b>3980/3920</b>	3200	4300	1.33		
	122.238	38.100	38.354	29.718	8.0	1.5	180.0	246.0	<b>HM212044/HM212011</b>	3100	4100	2.02		

## 単列円すいころ軸受 インチ系列



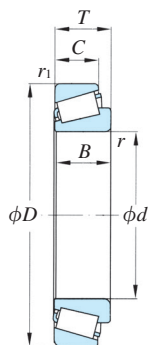
$d$  63.500~ (82.550) mm

$d$	主要寸法						基本定格荷重		呼び番号	許容回転速度		質量 (参考)
	$D$	$T$	$B$	$C$	$r$ (最小)	$r_1$ (最小)	$C_r$	$C_{0r}$		グリース 潤滑	油潤滑	
mm												
kN												
min <sup>-1</sup>												
kg												
<b>63.500</b>	112.712	30.162	30.048	23.812	3.5	3.3	118.0	150.0	<b>3982/3920</b>	3200	4300	1.17
	122.238	38.100	38.354	29.718	3.5	3.3	180.0	240.0	HM212046/HM212011	3000	4000	1.95
	122.238	38.100	38.354	29.718	7.0	1.5	180.0	240.0	HM212047/HM212010	3000	4000	2.02
	122.238	38.100	38.354	29.718	7.0	3.3	180.0	240.0	HM212047/HM212011	3000	4000	2.01
<b>66.675</b>	109.985	29.750	30.048	23.812	3.5	0.5	110.0	150.0	<b>3984/3921XA</b>	3200	4300	1.08
	112.712	30.162	30.048	23.812	3.5	3.3	110.0	150.0	<b>3984/3920</b>	3200	4300	1.10
	112.712	30.162	30.048	23.812	3.5	0.8	110.0	150.0	<b>3984/3925</b>	3200	4300	1.19
	112.712	30.162	30.048	23.812	5.5	3.3	110.0	150.0	<b>3994/3920</b>	3200	4300	1.18
	112.712	33.338	30.048	26.988	3.5	3.3	110.0	150.0	<b>3984/3926</b>	3200	4300	1.25
	122.238	38.100	38.354	29.718	3.3	1.7	110.0	246.0	HM212049/HM212010	3000	4000	1.90
	122.238	38.100	38.354	29.718	3.5	3.3	110.0	246.0	HM212049/HM212011	3000	4000	1.93
	122.238	38.100	38.354	29.718	7.0	3.3	110.0	246.0	HM212049X/HM212011	3000	4000	1.90
<b>69.850</b>	146.050	41.275	41.275	31.750	3.5	3.3	210.0	297.0	<b>655/653</b>	2200	3200	3.28
<b>73.025</b>	139.992	36.512	36.098	28.575	3.5	3.3	175.0	262.0	<b>576/572</b>	2200	3200	2.53
	146.050	41.275	41.275	31.750	3.5	3.3	210.0	297.0	<b>657/653</b>	2200	3200	3.13
<b>74.612</b>	139.992	36.512	36.098	28.575	3.5	3.3	175.0	258.0	<b>577/572</b>	2400	3400	2.48
<b>75.000</b>	120.000	31.000	29.500	25.000	3.0	2.5	116.0	204.0	JM714249/JM714210	2500	3600	1.28
<b>76.200</b>	139.992	36.512	36.098	28.575	3.5	3.3	182.0	268.0	<b>575/572</b>	2400	3400	2.43
	139.992	36.512	36.098	28.575	6.8	3.3	182.0	268.0	<b>575S/572</b>	2400	3400	2.41
	146.050	41.275	41.275	31.750	3.5	3.3	208.0	297.0	<b>659/653</b>	2200	3200	3.04
	152.400	39.688	36.322	30.162	3.5	3.3	189.0	294.0	<b>590A/592A</b>	2200	3200	3.26
<b>79.375</b>	146.050	41.275	41.275	31.750	3.5	3.3	208.0	297.0	<b>661/653</b>	2200	3200	2.91
<b>79.974</b>	146.975	40.000	40.000	32.500	7.0	3.5	227.0	340.0	HM218238/HM218210	2400	3200	3.10
<b>80.000</b>	130.000	35.000	34.000	28.500	3.0	2.5	159.0	280.0	JM515649/JM515610	2400	3200	1.82
<b>80.962</b>	139.992	36.512	36.098	28.575	3.5	3.3	175.0	260.0	<b>581/572</b>	2400	3400	2.27
<b>82.550</b>	139.992	36.512	36.098	28.575	3.5	3.3	175.0	260.0	<b>580/572</b>	2400	3400	2.22
	139.992	36.512	36.098	28.575	6.8	3.3	175.0	260.0	<b>582/572</b>	2400	3400	2.19
	146.050	41.275	46.672	36.512	3.5	3.3	206.0	297.0	<b>663/653</b>	2200	3200	2.79

**d (82.550) ~ (127.000) mm**

d	主要寸法						基本定格荷重		呼び番号	許容回転速度		質量 (参考)
	D	T	B	C	r (最小)	r <sub>1</sub> (最小)	C <sub>r</sub>	C <sub>0r</sub>		グリース 潤滑	油潤滑	
mm												
kN												
min <sup>-1</sup>												
kg												
<b>82.550</b>	152.400	39.688	36.322	30.162	3.5	3.3	186.0	294.0	<b>595/592A</b>	2000	3000	3.02
	152.400	41.275	41.275	31.750	3.5	3.3	206.0	297.0	<b>663/652</b>	2200	3200	3.11
<b>85.000</b>	150.000	35.992	36.322	27.000	3.0	3.0	186.0	294.0	<b>599X/593X</b>	2000	3000	2.70
<b>85.725</b>	146.050	41.275	41.275	31.750	3.5	3.3	206.0	297.0	<b>665/653</b>	2200	3200	2.65
	146.050	41.275	41.275	31.750	6.4	3.3	206.0	297.0	<b>665A/653</b>	2200	3200	2.63
	152.400	39.688	36.322	30.162	3.5	3.3	186.0	294.0	<b>596/592A</b>	2000	3000	2.90
<b>88.900</b>	152.400	39.688	36.322	30.162	3.5	3.3	186.0	294.0	<b>593/592A</b>	2000	3000	2.78
	152.400	39.688	36.322	30.162	6.4	3.3	186.0	294.0	<b>593A/592A</b>	2000	3000	2.76
	152.400	39.688	39.688	30.162	6.4	3.3	240.0	340.0	<b>HM518445/HM518410</b>	2000	3000	2.90
<b>89.974</b>	146.975	40.000	40.000	32.500	7.0	3.5	202.0	302.0	<b>HM218248/HM218210</b>	2200	3200	2.62
<b>92.075</b>	152.400	39.688	36.322	30.162	3.5	3.3	189.0	294.0	<b>598/592A</b>	2000	3000	2.70
	152.400	39.688	36.322	30.162	6.4	3.3	189.0	294.0	<b>598A/592A</b>	2000	3000	2.68
	180.975	47.625	48.006	38.100	3.5	3.3	259.0	368.0	<b>778/772</b>	1800	2600	5.20
<b>93.662</b>	150.000	35.992	36.322	27.000	3.5	3.0	186.0	294.0	<b>597/593X</b>	2000	3000	2.35
<b>95.250</b>	147.638	35.717	36.322	26.192	5.0	3.3	186.0	294.0	<b>594A/592XS</b>	2000	3000	2.09
	152.400	39.688	36.322	30.162	3.5	3.3	186.0	294.0	<b>594/592A</b>	2000	3000	2.57
<b>99.975</b>	156.975	42.000	42.000	34.000	8.0	3.5	250.0	379.0	<b>HM220149/HM220110</b>	2000	3000	2.79
<b>101.600</b>	180.975	47.625	48.006	38.100	3.5	3.3	260.0	370.0	<b>780/772</b>	2000	2700	5.11
<b>104.775</b>	180.975	47.625	48.006	38.100	3.5	3.3	260.0	370.0	<b>782/772</b>	1800	2600	4.67
	180.975	47.625	48.006	38.100	6.4	3.3	260.0	370.0	<b>786/772</b>	1800	2600	4.75
	180.975	47.625	48.006	38.100	7.0	3.3	260.0	370.0	<b>787/772</b>	1800	2600	4.64
<b>106.362</b>	165.100	36.512	36.512	26.988	3.5	3.3	190.0	315.0	<b>56418/56650</b>	1900	2800	2.54
<b>107.950</b>	165.100	36.512	36.512	26.988	3.5	3.3	190.0	315.0	<b>56425/56650</b>	1900	2800	2.69
	168.275	36.512	36.512	26.988	3.5	3.3	190.0	315.0	<b>56425/56662</b>	1900	2800	2.87
<b>110.000</b>	180.000	47.000	46.000	38.000	3.0	2.5	290.0	510.0	<b>JHM522649/JHM522610</b>	1900	2800	4.56
<b>114.300</b>	228.600	53.975	49.428	38.100	3.5	3.0	365.0	590.0	<b>HM926740/HM926710</b>	1700	2400	9.78
<b>120.650</b>	273.050	82.550	82.550	53.975	6.4	6.4	740.0	940.0	<b>HM926749/HM926710</b>	1700	2400	22.1
<b>123.825</b>	182.562	39.688	38.100	33.338	3.5	3.3	224.0	435.0	<b>48286/48220</b>	1700	2400	3.52
<b>127.000</b>	182.562	39.688	38.100	33.338	3.5	3.3	224.0	435.0	<b>48290/48220</b>	1700	2400	3.30

単列円すいころ軸受  
インチ系列



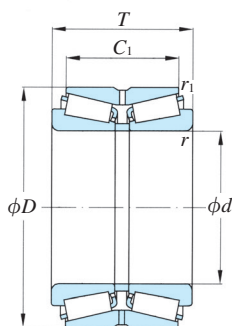
d (127.000) ~ 273.050mm

主要寸法							基本定格荷重		呼び番号	許容回転速度		質量 (参考)
d	D	T	B	C	r (最小)	r <sub>1</sub> (最小)	C <sub>r</sub>	C <sub>0r</sub>		グリース 潤滑	油潤滑	
mm							kN		min <sup>-1</sup>		kg	
127.000	234.950	63.500	63.500	49.212	6.4	3.3	470.0	810.0	95500/95925	1600	2200	11.6
133.350	196.850	46.038	46.038	38.100	3.3	3.5	345.0	420.0	67390/67322	1600	2200	4.71
	234.950	63.500	63.500	49.212	3.3	9.7	470.0	810.0	95525/95925	1500	2000	11.1
139.700	254.000	66.675	66.675	47.625	3.3	7.0	650.0	1100.0	99550/99100	1400	1900	14.0
152.400	268.288	74.612	74.612	57.150	6.4	6.4	610.0	1070.0	EE107060/107105	1200	1700	16.8
	307.975	88.900	93.662	66.675	6.8	9.7	1080.0	1350.0	HH234048/HH234010	1100	1600	30.9
158.750	225.425	41.275	39.688	33.338	3.3	3.5	237.0	440.0	46780/46720	1100	1600	5.24
165.100	225.425	41.275	39.688	33.338	3.3	3.5	237.0	565.0	46790/46720	1100	1600	4.64
	336.550	92.075	95.250	69.850	6.4	3.3	1200.0	1500.0	HH437549/HH437510	900	1300	37.4
170.000	230.000	39.000	38.000	31.000	2.5	3.0	263.0	540.0	JHM534149/JHM534110	1100	1600	4.45
	240.000	46.000	44.500	37.000	2.5	3.0	325.0	655.0	JM734449/JM734410	1000	1400	6.28
174.625	288.925	63.500	63.500	47.625	3.3	7.0	740.0	850.0	HM237542/HM237510	1000	1400	16.9
177.800	247.650	47.625	47.625	38.100	3.3	3.5	380.0	520.0	67790/67720	1000	1400	7.12
	260.350	53.975	53.975	41.275	3.3	3.5	460.0	560.0	M236849/M236810	1000	1400	9.08
	288.925	63.500	63.500	47.625	3.3	7.0	740.0	850.0	HM237545/HM237510	900	1300	16.7
200.000	300.000	65.000	62.000	51.000	2.5	3.5	560.0	1140.0	JHM840449/JHM840410	850	1200	15.5
206.375	336.550	98.425	100.012	77.788	3.3	3.3	880.0	1400.0	H242649/H242610	850	1200	33.0
209.550	317.500	63.500	63.500	46.038	3.3	4.3	550.0	1130.0	93825/93125	850	1200	16.6
228.600	300.038	33.338	31.750	23.812	3.5	3.3	220.0	432.0	544090/544118	900	1300	5.65
231.775	300.038	33.338	31.750	23.812	3.5	3.3	220.0	432.0	544091/544018	900	1300	5.39
237.330	336.550	65.088	65.088	50.800	3.3	6.4	640.0	1360.0	M246949/M246910	850	1200	17.5
241.300	444.500	101.600	100.012	76.200	4.8	6.4	1220.0	1900.0	EE923095/923175	750	1000	65.9
	508.000	117.475	95.250	73.025	6.4	6.4	1220.0	2040.0	EE390095/390200	670	900	96.4
247.650	346.075	63.500	63.500	50.800	6.4	6.4	610.0	1300.0	M348449/M349410	850	1200	17.4
257.175	342.900	57.150	57.150	44.450	3.3	6.4	620.0	880.0	M349549/M349510	850	1200	14.0
260.350	422.275	86.121	79.771	66.675	3.3	6.8	1000.0	1800.0	HM252348/HM252310	900	1300	42.8
266.700	355.600	57.150	57.150	44.450	3.3	3.5	650.0	800.0	LM451349/LM451310	850	1200	15.1
	393.700	73.817	69.850	50.005	6.4	6.4	700.0	1460.0	EE275105/275155	750	1000	27.8
273.050	393.700	73.817	69.850	50.005	6.4	6.4	700.0	1460.0	EE275108/275155	750	1000	26.3

*d* 288.925~762.000mm

<i>d</i>	主要寸法						基本定格荷重		呼び番号	許容回転速度		質量 (参考)
	<i>D</i>	<i>T</i>	<i>B</i>	<i>C</i>	<i>r</i> (最小)	<i>r</i> <sub>1</sub> (最小)	<i>C</i> <sub>r</sub>	<i>C</i> <sub>0r</sub>		グリース 潤滑	油潤滑	
mm												
kN												
min <sup>-1</sup>												
kg												
<b>288.925</b>	406.400	77.788	77.788	60.325	3.3	6.4	1140.0	1900.0	<b>M255449/M255410</b>	670	900	30.5
<b>304.800</b>	393.700	50.800	50.800	38.100	3.3	6.4	530.0	1210.0	<b>L357049/L357010</b>	670	900	14.6
	406.400	63.500	63.500	47.625	3.3	6.4	2000.0	2800.0	<b>LM757049/LM757010</b>	670	900	21.2
<b>607.720</b>	787.400	93.662	93.662	69.850	6.4	6.4	2000.0	2800.0	<b>EE649239/649310</b>	340	450	108.0
<b>685.800</b>	876.300	93.662	93.662	69.850	6.4	6.4	1900.0	2600.0	<b>EE655270/655345</b>	300	400	133.0
<b>760.000</b>	889.000	88.900	88.900	72.000	4.0	4.0	1900.0	3200.0	<b>L183448/L183410</b>	260	360	93.5
<b>762.000</b>	889.000	88.900	88.900	72.000	4.0	4.0	1900.0	3200.0	<b>L183449/L183400</b>	260	360	91.9

複列円すいころ軸受  
メートル系列



d 50~ (160) mm

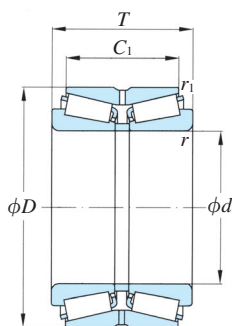
d	D	主要寸法				基本定格荷重		呼び番号	許容回転速度		質量 kg
		T	C <sub>1</sub>	r (最小)	r <sub>1</sub> (最小)	C <sub>r</sub>	C <sub>0r</sub>		グリース 潤滑 min <sup>-1</sup>	油潤滑 min <sup>-1</sup>	
mm											
kN											
50	90	55	43.5	1.5	0.6	145	220	352210	3200	3800	1.45
55	100	60	48.5	2	0.6	192	281	352211	2800	3400	1.83
60	110	66	54.5	2	0.6	215	330	352212	2600	3200	2.42
65	120	73	61.5	2	0.6	265	410	352213	2500	3000	3.35
70	125	74	61.5	2	0.6	270	435	352214	2200	2800	3.56
75	130	74	65	2	0.3	275	450	352215	2000	2600	3.62
80	140	78	63.5	2.5	0.6	320	525	352216	1900	2400	4.85
85	150	86	69	2.5	0.6	380	620	352217	1700	2200	5.85
90	160	94	77	2.5	0.6	440	720	382218	1600	2200	7.21
95	170	100	83	3	1	492	835	352219	1400	2000	9.06
100	180	107	87	3	1	555	925	352220	1400	1900	10.9
105	190	115	95	3	1	620	1060	352221	1300	1700	13.5
110	180	95	76	2	0.6	473	835	352122	1300	1700	8.63
	200	121	101	3	1	740	1310	352222	1200	1600	15.7
120	200	110	90	2.5	0.6	550	900	352124	1100	1500	12.2
	215	132	109	3	1	820	1480	352224	1100	1400	19.5
130	180	70	56	2	0.5	258	565	352926	1400	1900	4.87
	200	95	75	2.5	0.7	440	870	352026	1300	1800	9.72
	210	110	90	2	0.6	550	1070	352126	1300	1700	13.9
	230	145	117.5	4	1	910	1630	352226	1000	1300	24.1
140	210	95	75	2.5	0.6	455	950	352028	1200	1700	8.36
	225	115	90	2.5	1	580	1180	352128	1200	1700	15.5
	250	153	125.5	4	1	1050	1840	352228	850	1100	30.1
150	210	80	62	2.5	0.7	350	795	352930	1200	1500	9.32
	250	138	112	2.5	1	785	1560	352130	1100	1500	37.3
	270	164	130	4	1	1170	2140	352230	1170	2140	43.8
160	220	82	65	2.5	0.7	375	860	352932	1100	1500	8.15
	240	115	90	3	0.9	680	1220	352032	1100	1400	16.5
	270	150	120	2.5	1	880	1720	352132	1000	1400	28.3

**d (160) ~260mm**

d	主要寸法					基本定格荷重		呼び番号	許容回転速度		質量 kg
	D	T	C <sub>1</sub>	r (最小)	r <sub>1</sub> (最小)	C <sub>r</sub>	C <sub>0r</sub>		グリース 潤滑	油潤滑	
mm											
						kN		min <sup>-1</sup>			
<b>160</b>	290	178	144	4	1	1390	2840	<b>352232</b>	700	1000	46.9
<b>165</b>	290	150	125	3	1.3	1100	2300	<b>350633</b>	920	1200	41.1
<b>170</b>	260	128	57	3	1	815	1845	<b>352034</b>	900	1100	22.6
	280	150	128	2.5	1	1130	2475	<b>352134</b>	800	1000	33.4
	310	192	152	5	1.5	1580	3200	<b>352234</b>	750	1000	59.8
<b>180</b>	250	95	74	2.5	0.7	460	1060	<b>352936</b>	900	1100	13.0
	280	142	110	3	0.8	1005	2345	<b>352036</b>	800	1000	30.1
	300	164	134	4	1	1295	2910	<b>352136</b>	750	950	39.7
	320	192	152	5	1	1620	3450	<b>352236</b>	670	850	62.8
	340	180	140	5	1.1	1550	2860	<b>350636</b>	840	1100	71.9
<b>190</b>	260	102	80	2.5	0.6	565	1485	<b>352938</b>	800	1000	14.4
	290	142	110	3	1	1020	2350	<b>352038</b>	850	1000	30.4
	320	170	130	3	1	1200	2400	<b>352138</b>	800	1000	46.5
<b>200</b>	310	154	120	3	0.8	1225	2870	<b>352040</b>	700	900	40.1
	340	184	150	3	1	1760	4020	<b>352140</b>	700	850	60.5
	360	218	174	5	1	2150	4350	<b>352240</b>	650	750	90.2
<b>220</b>	300	110	88	3	0.5	740	1965	<b>352944</b>	700	900	18.8
	340	166	128	4	1	1340	3095	<b>352044</b>	700	850	50.6
	370	195	150	4	1	1660	3730	<b>352144</b>	600	800	80.2
<b>240</b>	320	105	82	3	1	635	1615	<b>352948</b>	700	900	20.5
	320	110	87	3	1	635	1615	<b>352948K</b>	700	900	21.0
	360	166	128	4	1	1435	3470	<b>352048</b>	560	700	55.5
	400	210	163	4	1.1	1960	4305	<b>352148</b>	530	670	96.1
<b>260</b>	360	134	108	3	0.9	915	2500	<b>352952</b>	670	900	40.0
	360	134	108	3	0.9	915	2500	<b>352952K</b>	670	900	40.0
	400	186	146	5	1.3	1590	3750	<b>352052</b>	630	840	79.5
	430	180	130	7.5	1.5	2030	3045	<b>350652</b>	510	650	93.5
	440	225	180	1.5	1.5	2240	4775	<b>352152</b>	480	600	124



## 複列円すいころ軸受 メートル系列



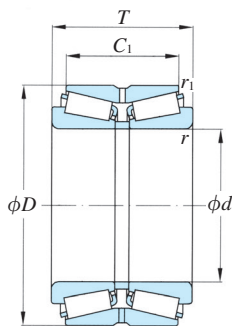
$d$  280~ (560) mm

$d$	$D$	主要寸法				基本定格荷重		呼び番号	許容回転速度		質量 kg
		$T$	$C_1$	$r$ (最小)	$r_1$ (最小)	$C_r$	$C_{0r}$		グリース 潤滑 $\text{min}^{-1}$	油潤滑 $\text{min}^{-1}$	
mm											
<b>280</b>	380	134	108	3	1	985	2695	<b>352956</b>	500	630	44.0
	420	190	146	5	2	1865	4580	<b>352056</b>	500	600	85.1
<b>300</b>	460	220	168	5	5	2370	5820	<b>352060</b>	480	600	123
	500	205	165	2	2	3100	7400	<b>351160</b>	430	560	144
<b>320</b>	480	220	168	5	2	2345	5830	<b>352064</b>	450	560	130
<b>340</b>	460	166	128	4	1	1550	4050	<b>352968</b>	450	560	74.5
	520	180	135	5	1.5	2060	4100	<b>351068</b>	420	530	119
	580	242	170	5	1.5	2820	6000	<b>351168</b>	380	480	214
<b>360</b>	480	160	128	4	1	1490	2240	<b>352968</b>	500	660	71.0
	530	155	110	5	1.5	1340	2800	<b>350672</b>	420	520	107
	540	185	140	5	1.5	2200	5200	<b>351072</b>	380	480	135
<b>380</b>	520	145	105	4	1.1	1540	3895	<b>351976</b>	380	480	80.3
	560	190	140	5	2	2180	5135	<b>351076</b>	360	450	137
<b>400</b>	540	150	105	4	1.1	1650	3550	<b>351980</b>	380	470	86.9
	600	206	150	5	1.5	2890	6300	<b>351080</b>	320	400	180
<b>420</b>	560	145	105	4	1	1880	5450	<b>351984</b>	320	400	88.7
	620	206	150	5	1.5	2450	6245	<b>351084</b>	320	400	184
	700	275	200	6	2.5	4150	6350	<b>351184</b>	300	360	369
<b>440</b>	650	212	152	6	2.5	2526	6265	<b>351088</b>	300	380	187
<b>460</b>	620	174	130	4	1	2050	5440	<b>351992</b>	300	380	130
	680	230	175	6	2.5	2995	7115	<b>351092</b>	280	360	229
<b>480</b>	650	180	130	5	1.5	2150	5150	<b>351996</b>	300	380	151
	700	240	180	6	2.5	2930	5320	<b>351096</b>	270	350	285
<b>490</b>	640	180	144	7.5	3	1720	3550	<b>350698</b>	300	380	140
<b>500</b>	670	180	130	5	1.5	2120	6215	<b>3519/500</b>	300	370	160
<b>520</b>	740	190	120	2.5	2.5	2160	3520	<b>3506/520</b>	280	360	235
<b>530</b>	710	190	136	5	1.5	2670	6300	<b>3519/530</b>	290	350	197
	780	255	180	6	2.5	5160	13950	<b>3510/530</b>	240	300	362
<b>560</b>	750	213	156	5	1.5	4080	8880	<b>3519/560</b>	280	360	238

*d* (560) ~ 1600mm

<i>d</i>	<i>D</i>	主要寸法				基本定格荷重		呼び番号	許容回転速度		質量 kg
		<i>T</i>	<i>C</i> <sub>1</sub>	<i>r</i> (最小)	<i>r</i> <sub>1</sub> (最小)	<i>C</i> <sub>r</sub>	<i>C</i> <sub>0r</sub>		グリース 潤滑	油潤滑	
		mm				kN		min <sup>-1</sup>			
<b>560</b>	820	260	185	6	2.5	4045	10180	<b>3510/560</b>	220	280	400
<b>600</b>	800	205	156	5	1.5	2775	5840	<b>3519/600</b>	190	240	266
	870	270	198	6	2.5	3830	6920	<b>3510/600</b>	120	150	510
<b>630</b>	850	242	182	6	2.5	3810	10690	<b>3519/630</b>	160	200	340
<b>670</b>	900	240	180	6	2.5	4260	9050	<b>3519/670</b>	140	180	410
<b>720</b>	915	190	140	5	1.5	3400	6700	<b>3506/720</b>	130	170	265
<b>750</b>	1000	264	194	6	2.5	4925	14600	<b>3519/750</b>	120	150	505
<b>800</b>	1060	270	204	6	2.5	6090	13470	<b>3519/800</b>			605
<b>850</b>	1120	268	188	6	2.5	6200	14040	<b>3519/850</b>			640
<b>950</b>	1250	300	220	7.5	3	8250	18400	<b>3519/950</b>			910
<b>1120</b>	1460	335	250	7.5	3	10300	22500	<b>3506/1120</b>			1400
<b>1600</b>	2060	560	360	9.5	4	21420	57900	<b>3506/1600</b>			4200

複列円すいころ軸受  
外向き・インチ系列



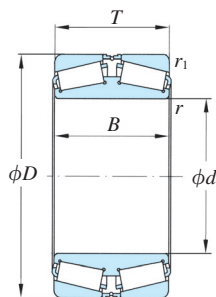
d 38.100~203.200mm

d	主要寸法					基本定格荷重		呼び番号	許容回転速度		質量 kg
	D	T	C <sub>1</sub>	r (最小)	r <sub>1</sub> (最小)	C <sub>r</sub>	C <sub>0r</sub>		グリース 潤滑 min <sup>-1</sup>	油潤滑 min <sup>-1</sup>	
mm											
<b>38.100</b>	80.035	57.150	26.698	0.8	0.8	120	195	<b>27880/27820D</b>	4800	6400	1.33
<b>47.625</b>	96.838	50.000	21.946	0.8	0.3	135	216	<b>386A/382A/DB</b>	3700	5000	1.58
<b>57.150</b>	107.950	65.090	29.317	2.3	0.8	192	320	<b>462/452D</b>	3500	4700	2.30
<b>65.000</b>	110.000	62.000	51.000	3	0.6	204	362	<b>JM511946/JM511910/DB</b>	3200	4300	2.25
	120.000	82.000	72.000	3	0.6	291	500	<b>JH211749/JH211710/DB</b>	1900	2600	13.6
<b>88.900</b>	161.930	104.780	85.725	3.5	1.5	467	778	<b>NA759/752D</b>	1800	2300	8.56
<b>90.000</b>	147.000	127.000	112.000	7	0.5	360	605	<b>HM218248/HM218210/DB</b>	1800	2400	6.88
<b>101.600</b>	200.025	115.888	80.216	3.5	2.3	545	940	<b>98400/98789D</b>	1800	2400	13.0
<b>107.950</b>	165.100	88.900	63.500	3.5	0.8	300	640	<b>NA56425SW/56650D</b>	1700	2200	6.37
<b>111.130</b>	190.500	106.360	80.962	3.5	1.5	412	845	<b>71437/71751D</b>	1400	1800	11.9
<b>127.000</b>	234.950	142.875	114.300	6.4	1.5	805	1620	<b>95500/95927D</b>	1200	1500	26.0
<b>136.525</b>	228.600	123.825	98.425	3.5	1.5	640	1350	<b>896/892D</b>	1200	1500	20.0
<b>139.700</b>	215.900	106.362	80.962	3.5	1.5	315	540	<b>74550/74851D</b>	1200	1600	9.10
	236.538	131.763	106.363	3.6	1.6	636	1390	<b>82550/82932D</b>	1200	1500	23.4
	200.025	87.315	73.025	3.5	0.8	390	1030	<b>48685/48620D</b>	1300	1700	8.15
<b>142.875</b>	200.025	93.665	75.025	3.5	0.8	390	1030	<b>NA48685SW/48620D</b>	1300	1700	8.80
	236.538	131.763	106.363	3.6	1.6	650	1400	<b>82562/82932D</b>	1200	1500	23.5
	298.450	107.950	44.450	3.3	3.3	990	1720	<b>EE517060D/517117</b>	940	1300	35.8
<b>165.100</b>	225.425	95.250	69.850	3.5	0.8	406	1130	<b>NA46790SW/46720D</b>	940	1300	10.4
<b>170.000</b>	230.000	87.000	71.000	3.0	0.6	450	1100	<b>JHM534149/JHM534110/DB</b>	940	1300	9.04
<b>177.800</b>	269.875	119.062	93.662	3.5	1.5	725	1720	<b>M238840/M238810D</b>	940	1300	22.0
	288.925	142.875	111.125	7.0	1.5	1060	2170	<b>HM237545/HM237510D</b>	940	1300	36.2
<b>187.325</b>	269.875	119.062	93.662	3.5	1.5	725	1720	<b>M238849/M238810D</b>	940	1300	19.3
<b>190.500</b>	266.700	109.538	84.138	3.5	0.8	560	1520	<b>NA67885/67820D</b>	940	1300	15.3
<b>200.025</b>	317.500	146.050	111.125	4.3	1.5	940	2270	<b>93787/93127D</b>	840	1100	40.8
<b>203.200</b>	276.225	95.250	73.025	3.5	0.8	550	1440	<b>LM241149NW/LM241110D</b>	940	1300	15.3
	292.100	109.540	84.138	3.5	0.8	727	1500	<b>M541349/M541310D</b>	900	1200	21.4
	317.500	146.050	111.125	4.3	1.5	940	2270	<b>93800/K93127D</b>	700	900	39.8
	406.400	196.850	127.000	4.0	2.0	2006	2952	<b>EE114080/114161D</b>	530	670	107

**d 228.600~558.800mm**

d	主要寸法					基本定格荷重		呼び番号	許容回転速度		質量 kg
	D	T	C <sub>1</sub>	r (最小)	r <sub>1</sub> (最小)	C <sub>r</sub>	C <sub>0r</sub>		グリース 潤滑	油潤滑	
mm						kN		min <sup>-1</sup>		kg	
<b>228.600</b>	358.780	152.400	117.480	3.5	1.5	1190	3110	<b>M249732/M249710D</b>	600	800	56.7
<b>241.300</b>	327.025	114.300	82.550	6.4	1.5	720	1830	<b>8578/8520D</b>	760	1000	25.0
	444.500	209.550	158.750	6.4	1.5	2460	4590	<b>EE923095/923176D</b>	460	580	130
<b>254.000</b>	347.662	101.600	69.850	3.5	1.5	750	1640	<b>LM249747NW/LM249710D</b>	690	920	25.3
	431.724	173.038	128.588	6.4	1.6	1030	1760	<b>NA551002/551701D</b>	630	840	93.1
<b>260.350</b>	365.125	130.175	98.425	6.4	1.5	885	2200	<b>EE134102/134144D</b>	670	900	37.3
<b>266.700</b>	352.425	107.950	82.550	6.4	1.5	765	1780	<b>LM251649NW/LM251610D</b>	670	900	25.5
<b>292.100</b>	469.900	200.300	149.230	9.7	1.5	2008	2632	<b>EE722115/722186D</b>	480	600	122
<b>300.040</b>	422.280	174.630	136.530	4.0	1.0	1785	2805	<b>HM256849/HM256810D</b>	500	600	65.6
<b>304.800</b>	393.700	107.950	82.550	6.4	1.5	970	2330	<b>L357049/L357010D</b>	580	770	30.5
	438.050	161.930	123.830	6.4	1.0	1520	2160	<b>NA329120/329173D</b>	500	600	65.4
	495.300	168.595	127.000	6.4	1.5	1680	3400	<b>EE941205/941953D</b>	480	600	115
<b>368.250</b>	523.880	214.310	169.860	6.4	1.5	2570	4650	<b>HM265049/HM265010D</b>	350	450	143
<b>368.300</b>	596.900	203.200	133.350	9.7	2.3	2400	5200	<b>EE181453/182351D</b>	420	560	191
<b>371.480</b>	501.650	155.580	107.950	6.0	1.0	1720	4050	<b>EE231462/231976D</b>	420	520	79.0
<b>431.800</b>	571.500	155.757	111.125	3.3	1.5	1510	4200	<b>LM869448/LM869410D</b>	410	540	102
<b>479.425</b>	679.450	276.225	222.25	6.4	1.5	3800	10900	<b>M272749/M272710D</b>	260	320	307
<b>488.950</b>	634.873	180.975	136.525	6.4	1.5	2030	6250	<b>LM772748/LM772710D</b>	300	370	138
<b>498.480</b>	634.870	177.800	142.880	4.5	1.0	2550	6990	<b>EE243196/243251D</b>	300	370	127
<b>558.800</b>	736.600	225.430	177.800	6.0	1.0	4020	11000	<b>LM377449/LM377410D</b>	280	340	247
	742.950	187.330	138.110	4.5	1.5	2610	5220	<b>EE843220/843292D</b>	280	350	205

## 複列円すいころ軸受 内向き・インチ系列

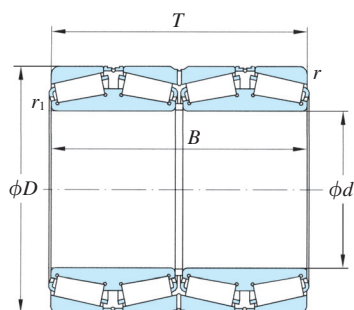


$d$  177.800~635.000mm

主要寸法						基本定格荷重		呼び番号	許容回転速度		質量 kg
$d$	$D$	$T$	$B$	$r$ (最小)	$r_1$ (最小)	$C_r$	$C_{Or}$		グリース 潤滑	油潤滑	
mm						kN		min <sup>-1</sup>			
<b>177.800</b>	288.930	123.830	123.830	3.2	1.6	1091	1870	<b>HM237546D/HM237510</b>	780	1000	31.5
<b>203.200</b>	368.300	158.750	152.400	3.2	3.2	1500	2690	<b>EE420800/421450</b>	750	950	76.2
<b>234.950</b>	327.025	93.662	93.662	1.5	3.3	730	1860	<b>8576DW/8520</b>	750	950	25.0
<b>254.000</b>	347.660	101.600	101.600	3.5	3.5	850	1386	<b>LM249747/LM249710</b>	750	950	24.5
	358.780	130.180	130.180	3.3	3.5	1310	3110	<b>M249748D/M249710</b>	680	800	41.9
	438.150	165.100	165.100	6.4	3.2	1920	3555	<b>EE73810D/738172</b>	560	750	105
	445.000	133.350	133.350	6.4	3.3	1880	3600	<b>EE822101D/822175</b>	560	750	88.0
<b>269.875</b>	381.000	136.525	136.525	3.3	3.3	1600	3700	<b>M252349D/M252310</b>	630	840	51.5
<b>288.925</b>	406.400	144.462	144.462	3.3	1.5	1630	4200	<b>M254449TD/M255410</b>	560	770	61.7
<b>305.000</b>	559.870	170.430	169.980	4.8	3.3	2304	4840	<b>HM959649D/HM959618</b>	560	770	187
<b>317.500</b>	447.680	158.750	158.750	3.3	3.2	1840	4640	<b>HM259049DE/HM259010</b>	560	770	79.7
<b>342.900</b>	533.400	146.050	139.690	3.3	3.3	2160	4420	<b>EE971355D/972100</b>	500	650	115
<b>346.075</b>	488.950	174.625	174.625	3.3	3.3	2200	5800	<b>HM262749TD/HM262710D</b>	500	650	102
<b>368.300</b>	523.880	185.740	185.740	6.4	3.3	2450	6730	<b>HM265049TD/HM265010S</b>	440	580	140
<b>384.180</b>	546.100	193.680	193.680	6.4	3.2	3030	8100	<b>HM266449D/HM266410</b>	440	580	152
<b>409.580</b>	546.100	161.930	161.930	6.4	1.5	2160	6260	<b>M667947DW/M667910</b>	360	480	110
<b>415.930</b>	590.550	209.550	209.550	6.4	3.3	3520	9230	<b>M268749DW/M268710</b>	360	480	206
<b>419.230</b>	736.450	406.400	406.400	6	6	5294	10100	<b>EE323166D/323290</b>	300	360	799
<b>431.900</b>	685.700	254.000	253.870	6.4	3.2	5080	11600	<b>EE328172DY/EE328269Y</b>	320	420	391
<b>447.680</b>	635.000	223.840	223.840	6.4	3.3	3800	10800	<b>M270749DW/M270710</b>	320	400	236
<b>489.030</b>	634.870	152.400	152.400	3.3	3.3	2380	6990	<b>EE243193D/243250</b>	300	370	130
<b>571.500</b>	812.800	285.750	285.750	6.4	3.2	4550	9152	<b>M278749D/278710</b>	270	350	491
<b>595.310</b>	844.550	296.860	296.860	6	6	4900	10668	<b>M280049D/M280010</b>	270	350	523
<b>635.000</b>	939.800	304.800	304.800	3.2	6.4	5700	17000	<b>3706/635</b>	250	330	762



## 四列円すいころ軸受 メートル系列



$d$  140~(400) mm

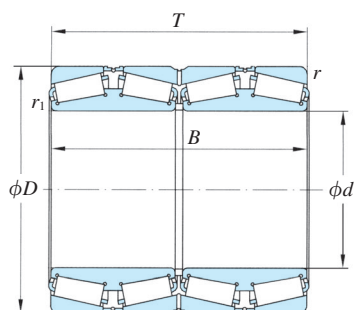
$d$	主要寸法					基本定格荷重		呼び番号	質量 kg
	$D$	$T$	$B$	$r$ (最小)	$r_1$ (最小)	$C_r$	$C_{0r}$		
	mm					kN			
<b>140</b>	210	185	185	2.5	2	604	1095	<b>382028</b>	24.1
<b>170</b>	260	230	230	2.5	2.5	907	1720	<b>382034</b>	39.5
<b>200</b>	282	206	206	3	2.5	1117	2087	<b>380640</b>	42.7
<b>205</b>	320	205	205	3	3	1254	1931	<b>380641</b>	54.5
<b>220</b>	340	305	305	4	3	1500	3020	<b>382044</b>	97.9
<b>240</b>	360	310	310	4	3	2290	6240	<b>382048</b>	111
<b>250</b>	385	255	255	4	4	1913	4300	<b>380650</b>	108
<b>260</b>	360	265	265	3	2.5	1920	5150	<b>382952</b>	78.4
	400	255	255	4	7.5	2120	5010	<b>380652</b>	115
	400	345	345	4	4	3750	7950	<b>382052</b>	153
	440	300	300	5	2	2597	5047	<b>380152</b>	164
<b>280</b>	460	324	324	5	4	4100	7850	<b>381156</b>	200
<b>300</b>	420	300	300	3	3	2253	4702	<b>382960</b>	130
	460	390	390	5	4	3234	6832	<b>382060</b>	238
	500	370	370	5	4	3654	6776	<b>381160</b>	285
<b>320</b>	460	338	338	4	4	3056	7164	<b>380664</b>	180
	480	380	380	4	4	3470	9230	<b>382064</b>	235
<b>340</b>	460	310	310	4	3	2478	5782	<b>382968</b>	145
	520	325	325	5	4	2898	5872	<b>380068</b>	234
	580	425	425	5	4	4236	8450	<b>381168</b>	441
<b>350</b>	590	420	420	2	5	4732	8582	<b>380670</b>	475
<b>360</b>	480	310	310	4	3	2760	8360	<b>382972</b>	151
	480	375	375	3	3	3038	11600	<b>380672</b>	189
	540	325	325	5	4	3388	6524	<b>380072</b>	248
<b>380</b>	560	325	325	5	4	3066	5754	<b>380076</b>	281
	620	420	420	5	4	5082	9604	<b>381176</b>	519
<b>390</b>	510	350	350	4	3	3760	12100	<b>380678</b>	184
<b>395</b>	545	288.7	268.7	4	7.5	2130	6500	<b>380679</b>	194
<b>400</b>	540	280	280	4	4	2450	6500	<b>380680</b>	175

**d (400) ~710mm**

<i>d</i>	主要寸法					基本定格荷重		呼び番号	質量 kg
	<i>D</i>	<i>T</i>	<i>B</i>	<i>r</i> (最小)	<i>r</i> <sub>1</sub> (最小)	<i>C</i> <sub>r</sub>	<i>C</i> <sub>0r</sub>		
	mm					kN			
<b>400</b>	540	400	400	4	4	4400	13800	<b>382980</b>	258
	600	356	356	5	4	2618	6762	<b>381080</b>	317
<b>420</b>	620	356	356	5	4	3950	7625	<b>381084</b>	358
	700	480	480	6	5	7308	12360	<b>381184</b>	760
	760	500	500	7.5	7.5	7987	13328	<b>380684</b>	1039
<b>440</b>	620	454	454	6	6	3962	7882	<b>380688</b>	440
	650	376	376	6	5	4326	9072	<b>380088</b>	401
<b>460</b>	620	310	310	4	3	3402	7350	<b>381992</b>	173
	650	474	474	6	6	5292	11270	<b>380692</b>	495
	680	410	410	6	5	5665	11235	<b>380092</b>	476
<b>480</b>	700	420	420	6	5	4300	12600	<b>380096</b>	547
<b>490</b>	625	385	385	7	4	4510	15100	<b>380698</b>	279
<b>500</b>	720	420	420	6	5	5950	12768	<b>3800/500</b>	565
<b>530</b>	780	450	450	6	5	7602	15960	<b>3800/530</b>	744
	870	590	590	7.5	6	10038	20300	<b>3811/530</b>	1422
	880	544	544	7.5	7.5	9394	18340	<b>3806/530</b>	1350
<b>560</b>	750	368	368	5	4	4424	10374	<b>3819/560</b>	456
	920	620	620	7.5	6	12138	20300	<b>3811/560</b>	1635
<b>600</b>	800	380	380	5	4	4728	11652	<b>3819/600</b>	536
	870	480	480	6	5	7212	15960	<b>3800/600</b>	995
	980	650	650	7.5	6	11808	24480	<b>3811/600</b>	1970
<b>630</b>	850	418	418	6	5	7472	17600	<b>3819/630</b>	720
	920	515	515	7.5	6	9975	20860	<b>3800/630</b>	1158
	1030	670	670	7.5	6	10755	31080	<b>3811/630</b>	2170
<b>650</b>	1030	560	560	7.5	12	11466	22050	<b>3806/650</b>	1769
<b>660</b>	1070	640	640	7.5	7.5	12600	26500	<b>3806/660</b>	2282
<b>670</b>	900	412	412	6	5	7545	17360	<b>3819/670</b>	959
<b>710</b>	1030	555	555	7.5	6	9828	22560	<b>3800/710</b>	1568
	1150	750	750	9.5	8	15840	33960	<b>3811/710</b>	3227



## 四列円すいころ軸受 メートル系列

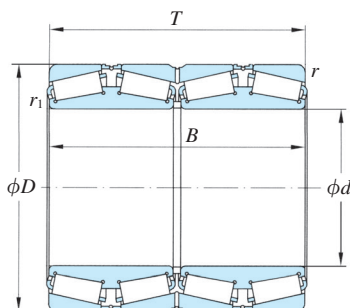


$d$  750~1060mm

$d$	$D$	主要寸法				基本定格荷重		呼び番号	質量 kg
		$T$	$B$	$r$ (最小)	$r_1$ (最小)	$C_r$	$C_{0r}$		
<b>750</b>	1090	605	605	7.5	6	11580	26760	<b>3800/750</b>	1880
	1130	690	690	7.5	7.5	12720	27960	<b>3806/750</b>	2549
	1220	840	840	9.5	8	18590	41470	<b>3811/750</b>	3994
<b>780</b>	1220	840	840	6	6	21100	70500	<b>3806/780</b>	3810
<b>850</b>	1360	900	900	12	9.5	25900	76000	<b>3811/850</b>	5168
<b>950</b>	1360	880	880	7.5	6	17000	44200	<b>3820/950</b>	4087
<b>1060</b>	1500	1000	1000	9.5	8	21300	56300	<b>3820/1060</b>	5698



## 四列円すいころ軸受 インチ系列



d 127.000~355.600mm

d	主要寸法					基本定格荷重		呼び番号	質量 kg
	D	T	B	r (最小)	r <sub>1</sub> (最小)	C <sub>r</sub>	C <sub>0r</sub>		
mm									
kN									
<b>127.000</b>	182.560	158.750	158.750	1.5	3.3	721	1500	<b>48290DW/48220/48220D</b>	14.0
<b>139.700</b>	200.030	160.340	157.170	0.8	3.3	727	2000	<b>48680D/48620/48620D</b>	16.0
<b>152.400</b>	222.250	174.630	174.630	1.5	1.5	1050	2470	<b>M231649D/M231610/M231610D</b>	22.5
<b>165.100</b>	225.430	168.280	165.100	0.8	3.3	809	2100	<b>46791D/46720/46721D</b>	20.5
<b>181.810</b>	259.970	191.930	144.470	1.5	0.5	747	1210	<b>LM239530T/LM239546T/LM239549T</b>	25.2
<b>187.325</b>	269.875	211.138	211.138	1.5	3.3	1250	3430	<b>M238849D/M238810/M238810D</b>	41.5
<b>190.500</b>	266.700	188.910	187.330	1.5	3.3	1250	3130	<b>67885D/67820/67820D</b>	33.5
<b>203.200</b>	317.500	266.700	266.700	1.5	3.3	1720	4330	<b>93800DW/93125/93127D</b>	77.5
<b>220.660</b>	314.330	239.710	239.710	1.6	3.2	2050	5060	<b>M244249D/M244210/M244210D</b>	61.5
<b>241.478</b>	349.148	228.600	228.600	1.5	3.3	1590	4350	<b>EE127097D/127135/127136D</b>	71.9
<b>244.480</b>	327.030	193.680	193.680	1.5	3.3	1720	4200	<b>LM247748DW/LM247710/LM247710D</b>	44.1
	381.000	304.800	304.800	3.3	4.8	2310	5850	<b>EE126096DM/EE126150/EE126151D</b>	128
<b>254.000</b>	358.775	269.875	269.875	3.3	3.3	2080	6050	<b>M249748D/M249710/M249710D</b>	88.9
<b>260.350</b>	422.280	317.500	314.330	6.4	3.3	3480	7800	<b>HM252349D/HM252310/HM252310D</b>	17.0
<b>266.700</b>	355.600	228.600	230.190	1.5	3.3	1643	5282	<b>LM451349DW/LM451310/LM451310D</b>	59.4
<b>269.880</b>	381.000	282.580	282.580	2.5	2.5	2710	6350	<b>M252349D/M252310/M252310D</b>	99.9
<b>279.400</b>	393.700	269.880	269.880	1.5	6.4	2240	6210	<b>EE135111D/EE135155/EE135156D</b>	102
<b>288.925</b>	406.400	298.450	298.450	3.3	3.3	2640	8150	<b>M255449D/M255410/M255410D</b>	125
<b>292.100</b>	422.280	269.880	269.880	6.4	3.3	2540	6710	<b>EE330116D/330166/330167D</b>	122
<b>300.040</b>	422.280	311.150	311.150	3.3	3.3	2960	8230	<b>HM256849D/HM256810/HM256810D/HG2</b>	130
<b>304.800</b>	419.100	269.880	269.880	1.5	6.4	2500	7180	<b>M257149DW/M257110/M257110D</b>	128
	501.650	336.550	336.550	3.3	6.4	4600	10600	<b>HM258949D/HM258910/HM258910D</b>	239
<b>304.902</b>	412.650	266.700	266.700	3.2	3.2	2880	7100	<b>M257248DW/M257210/M257210D</b>	109
<b>317.500</b>	447.680	327.030	327.030	3.2	3.2	2870	9280	<b>HM259049D/HM259010/HM259010D</b>	162
<b>341.310</b>	457.100	254.000	254.000	2.5	6	2430	6870	<b>LM761648D/LM761610/LM761610D</b>	113
<b>342.900</b>	533.400	301.630	307.990	3.2	3.2	2990	7370	<b>971355D/972100/972103D</b>	239
<b>343.050</b>	457.100	254.000	254.000	2.5	6	2430	6870	<b>LM761649DW/LM761610/LM761612D</b>	109
<b>355.600</b>	457.200	252.410	252.410	1.6	3.2	2300	7420	<b>LM263149DW/LM263110/LM263110D</b>	98.9
	482.600	269.880	265.110	1.5	3.3	3030	7640	<b>LM763449D/LM763410/LM763410D</b>	140

**d 374.650~685.800mm**

<i>d</i>	主要寸法					基本定格荷重		呼び番号	質量 kg
	<i>D</i>	<i>T</i>	<i>B</i>	<i>r</i> (最小)	<i>r</i> <sub>1</sub> (最小)	<i>C</i> <sub>r</sub>	<i>C</i> <sub>0r</sub>		
mm									
<b>374.650</b>	501.650	260.350	250.825	3.3	6.4	2340	7550	<b>EE231475D/231975/2319D</b>	141
<b>384.180</b>	546.100	400.050	400.050	3.2	6.4	5500	16200	<b>HM266449D/HM266410/HM266410D</b>	310
<b>415.930</b>	590.550	434.980	434.980	3.3	6.4	6820	18800	<b>M268749D/M268710/M268710D</b>	395
<b>431.800</b>	571.500	279.400	279.400	1.6	3.2	3470	9750	<b>LM869449D/LM869410/LM869410D</b>	200
	571.500	336.550	336.550	1.5	6.4	3410	11500	<b>LM769349D/LM769310/LM769310D</b>	233
<b>457.200</b>	596.900	279.400	276.230	1.5	3.3	3090	9300	<b>L770847DW/L770810/L770810D</b>	200
<b>482.600</b>	615.950	330.200	330.200	6.4	6.4	4100	15200	<b>LM272249DW/LM272210/LM272210D</b>	252
<b>508.000</b>	762.000	463.550	463.550	4	4	9500	22700	<b>EE531201D/EE531300/531301XD</b>	715
<b>571.500</b>	812.800	593.720	593.720	3.2	6.4	12500	35000	<b>M278749D/M278710/M278710D</b>	1007
<b>585.790</b>	771.530	479.430	479.430	3.3	6.4	7710	25100	<b>LM278849D/LM278810/LM278810D</b>	594
<b>685.800</b>	876.300	355.600	352.420	2.5	4	7400	22200	<b>EE655271DW/655345/655346D</b>	579